

REMKO HTL 200-EC

REMKO HTL 250-EC

Öl-Heizzentralen

Bedienung · Technik · Ersatzteile



Inhalt

<i>Sicherheitshinweise</i>	4
<i>Gerätebeschreibung</i>	5
<i>Aufstellvorschriften</i>	5-6
<i>Geräteaufstellung</i>	6-8
<i>Sicherheitseinrichtungen</i>	9
<i>Inbetriebnahme</i>	10-11
<i>Außerbetriebnahme</i>	11
<i>Pflege und Wartung</i>	11-13
<i>Inbetriebnahme der Gebläse-Ölbrenner</i>	14-17
<i>Störungsbeseitigung</i>	18
<i>Bestimmungsgemäße Verwendung</i>	19
<i>Kundendienst und Gewährleistung</i>	19
<i>Umweltschutz und Recycling</i>	19
<i>Gerätedarstellung</i>	20
<i>Ersatzteilliste</i>	21
<i>Elektrisches Anschlussschema</i>	22-23
<i>Wartungsprotokoll</i>	24
<i>Technische Daten</i>	25



Vor Inbetriebnahme / Verwendung der Geräte ist diese Originalbetriebsanleitung sorgfältig zu lesen!

Diese Anleitung ist Bestandteil des Gerätes und muss immer in unmittelbarer Nähe des Aufstellungsortes, bzw. am Gerät aufbewahrt werden.

Änderungen bleiben uns vorbehalten; für Irrtümer und Druckfehler keine Haftung!

REMKO HTL 200-EC / 250-EC

Sicherheitshinweise

Beim Einsatz des Gerätes sind grundsätzlich immer die jeweiligen örtlichen Bau- und Brandschutzvorschriften sowie die Vorschriften der Berufsgenossenschaft zu beachten.

- Die Geräte dürfen nur von Personen bedient werden, die in der Bedienung der Geräte unterwiesen worden sind
- Die Geräte müssen so aufgestellt und betrieben werden, dass Personen durch Abgase, Warmluft und Strahlungswärme nicht gefährdet werden und keine Brände entstehen können
- Die Geräte müssen standsicher aufgestellt werden.
- Die Geräte dürfen in Räumen nur dann betrieben werden, wenn den Geräten eine für die Verbrennung ausreichende Luftmenge zugeführt wird
- Die Geräte dürfen ohne Abgasführung nur in gut gelüfteten Räumen betrieben werden. Der ständige Aufenthalt von Personen im Aufstellungsraum ist dann nicht gestattet. Entsprechende Verbotsschilder sind an den Eingängen anzubringen
- Eine Sicherheitszone von 1,5m um die Geräte herum, auch zu nicht brennbaren Gegenständen, ist einzuhalten
- Die Geräte dürfen nur auf ebenem nicht brennbarem Untergrund aufgestellt werden
- Die Geräte dürfen nicht in feuer- und explosionsgefährdeter Umgebung aufgestellt und betrieben werden
- Alle elektrischen Leitungen der Geräte sind vor Beschädigungen z. B. auch durch Tiere zu schützen
- Die Geräte dürfen keinem direkten Wasserstrahl ausgesetzt werden
z.B. Hochdruckreiniger usw.
- Ortsveränderliche Brennstoffbehälter dürfen nur unter Beachtung der Technischen Regeln für brennbare Flüssigkeiten „TRBF 210 und 280“ aufgestellt werden
- Die Ansaugschutzgitter der Geräte müssen immer frei von Schmutz und losen Gegenständen sein
- Niemals fremde Gegenstände in die Geräte stecken
- Vor allen Arbeiten am Gerät ist grundsätzlich der Netzstecker aus der Netzsteckdose zu ziehen
- Sicherheitseinrichtungen dürfen weder überbrückt noch blockiert werden
- Die mit der Bedienung der Geräte beauftragten Personen haben die Geräte bei Arbeitsbeginn auf augenfällige Mängel an den Bedienungs- und Sicherheitseinrichtungen sowie auf das Vorhandensein der Schutzeinrichtungen zu überprüfen. Werden Mängel festgestellt, ist der Aufsichtführende zu verständigen.
- Bei Mängeln, die die Betriebssicherheit des Gerätes gefährden, ist dessen Betrieb sofort einzustellen.
- Die Geräte sind entsprechend den Einsatzbedingungen nach Bedarf, jährlich jedoch mindestens einmal, durch einen Sachkundigen auf ihren arbeitssicheren Zustand prüfen zu lassen.
Die Brenner sind auf ihre Abgaswerte zu überprüfen.
- Die Geräte dürfen zur Raumbeheizung nur mit einem Raumthermostat (Zubehör) betrieben werden

ACHTUNG

Die Geräte dürfen nur in gut belüfteten Räumen und nicht in Wohnräumen oder gleichartigen Aufenthaltsräumen aufgestellt werden.

HINWEIS

Die Geräte sind nicht für eine dauerhafte Festinstallation konzipiert.

ACHTUNG

Die Geräte dürfen niemals vor Ablauf der gesamten Nachkühlphase (außer in Notsituationen) vom Stromnetz getrennt werden.

HINWEIS

Es dürfen nur baumustergeprüfte Gebläse-Ölbrenner in WLE-Ausführung nach DIN 4787 und DIN-EN 267 verwendet werden.

HINWEIS

Für einen optimalen Betrieb sollten die Geräte nicht über 25 °C Umgebungstemperatur betrieben werden.

Gerätebeschreibung

Die Geräte sind ortsveränderliche, direkt befeuerte 2-stufige Warmlufterzeuger (WLE) mit Wärmetauscher und Abgasanschluss für die gewerbliche Verwendung.

Die Geräte werden mit Heizöl EL oder Dieselmotortreibstoff direkt befeuert.

Die Geräte werden mit einem separaten 2-stufigen Gebläse-Ölbrenner und 2-stufigen Zuluftventilator betrieben und sind auch für eine vorübergehende Aufstellung im Freien geeignet.

Die Geräte sind serienmäßig mit einer großvolumigen Brennstoffvorwärmung (300 W) ausgerüstet.

Alle Komponenten sind hinter einer abschließbaren Verschluss-tür vor Witterungseinflüssen und unbefugter Bedienung geschützt angebracht.

Die Geräte sind mit einem geräuschoptimierten und wartungsarmen Hochleistungs-Spezialventilator, sowie angebauten Schalt- und Regelgeräten ausgerüstet.

Die Geräte sind serienmäßig für einen 2-stufigen Gerätebetrieb konzipiert und verfügen über eine Vielzahl nützlicher optischer Anzeigen am Schaltschrank.

Die Geräte bestehen aus einer stabilen Rahmenkonstruktion auf robusten Edelstahl Transportkufen.

Die Geräte entsprechen den grundlegenden Sicherheits- und Gesundheitsanforderungen der einschlägigen EU-Bestimmungen und sind einfach zu bedienen.

Funktionsablauf

Werden die Geräte in den Heizbetrieb der 1. oder 2. Stufe geschaltet, startet automatisch der Gebläsebrenner.

Nach 1 Minute Laufzeit des Brenners schaltet der Zuluftventilator ein. Es wird Warmluft ausgeblasen.

Der Temperaturwächter „TW“ überwacht die Innentemperatur des Gerätes.

Abhängig vom Wärmebedarf wiederholt sich beim Betrieb mit Raumthermostat der beschriebene Ablauf automatisch.

Nach Abschalten des Gerätes über den Betriebsschalter bzw. den Raumthermostaten läuft der Zuluftventilator zur Kühlung der Brennkammer mit Wärmetauscher eine gewisse Zeit nach und schaltet dann aus. Dieser Vorgang kann sich mehrmals wiederholen.

Einsatzorte der Geräte

Die Geräte liefern als mobile direkt befeuerte Warmlufterzeuger Sofortwärme.

Sie wurden ausschließlich zur gewerblichen Verwendung für Heiz- und Lüftungszwecke konzipiert.

Zur Verwendung kommen die Geräte unter anderem zum Beheizen, Temperieren oder Trocknen von:

- Lagerhallen
- Ausstellungshallen
- Messehallen
- Leichtbauhallen
- Großraumzelten
- Großbaustellen

Aufstellvorschriften

Für den Einsatz der Geräte gelten grundsätzlich die Sicherheitsrichtlinien der Berufsgenossenschaften, die jeweiligen Landesbauordnungen sowie die Verordnungen der Feuerstätten.

- Die Geräte dürfen in Räumen nur dann aufgestellt und betrieben werden, wenn den Geräten eine für die Verbrennung ausreichende Luftmenge zugeführt wird und die Abgase über Abgaszüge ins Freie geleitet werden. Eine für die Verbrennung ausreichende natürliche Luftzufuhr ist gegeben, wenn z. B. der Rauminhalt in m³ mindestens der 10-fachen Nennwärmebelastung in kW aller im Raum in Betrieb befindlichen Geräte entspricht und durch Fenster und Türen ein natürlicher Luftwechsel sichergestellt ist.

HINWEIS

Unter- oder Überdruck im Aufstellungsraum sind zu vermeiden, da dieses unweigerlich zu verbrennungstechnischen Störungen führt.

- Auf eine der jeweiligen Gebläseleistung (siehe Typenschild) angepasste Frischluftzufuhr ist unbedingt zu achten. Der Gebläse-Ölbrenner ist ggf. mit einer separaten Verbrennungsluftzufuhr zu versehen
- Die Zufuhr der zur einwandfreien Verbrennung notwendigen Frischluft muss sichergestellt werden. Sinnvoll ist die Frischluftzufuhr durch Fenster und Türen oder durch ausreichend groß dimensionierte Öffnungen in der Außenwand

Geräteaufstellung

- Ohne Abgasführung dürfen die Geräte in Räumen betrieben werden, wenn diese gut be- und entlüftet sind und der Anteil gesundheitsschädlicher Stoffe in der Atemluft keine unzuträgliche Konzentration erreicht.

Eine gute natürliche Be- und Entlüftung ist gegeben, wenn z. B. der Rauminhalt in m³ mindestens der 30-fachen Nennwärmeleistung aller im Raum in Betrieb befindlichen Geräte entspricht und durch Fenster und Türen ein natürlicher Luftwechsel sichergestellt ist, oder nicht verschließbare Öffnungen für Zu- und Abluft in der Nähe von Decke und Boden vorhanden sind deren Größe in m² mindestens der 0,003-fachen Nennwärmebelastung in kW aller im Raum in Betrieb befindlichen Geräte entspricht. **In diesen Räumen ist der ständige Aufenthalt von Personen verboten.**

Auf das Verbot ist durch Schilder an den Eingängen der Räume hinzuweisen.

Sicherheitsabstände

- Um einen sicheren Gerätebetrieb und Wartung zu gewährleisten, sollten 1,5 m Sicherheitsabstand um die Geräte herum eingehalten werden
- Fußboden und Decke müssen feuerhemmend sein
- Ansaug- und Ausblasquerschnitte dürfen nicht verengt oder durch fremde Gegenstände blockiert werden

Bei Aufstellung der Geräte ist grundsätzlich die Richtlinie der Landesbauordnung und Feuerungsanlagenverordnung des jeweiligen Bundesland einzuhalten.

Bei der Festlegung des Aufstellungsortes im Freien oder Innenbereich sind die Anforderungen abzustimmen in Bezug auf:

- Den Brandschutz und die betriebliche Gefährdung
- Die Einhaltung ausreichender Sicherheitsabstände
- Die Funktion **Raumheizung, freiblasend oder Kanalsystem, Unter- bzw. Überdruck im Aufstellungsraum möglich!**
- Allgemeine Belange **Wärmebedarf, Raumtemperatur, Nennluftvolumenstrom, Luftverteilung, Bedarf an Um- oder Frischluft und Platzbedarf**
- Die Abgasführung
- Montage-, Reparatur- und Wartungsmöglichkeiten
- Innenaufstellung **Verhältnis von Raumvolumen zu Nennwärmeleistung, besonders bei natürlich belüfteten Räumen!**
- Verordnungen zur Durchführung des Bundes-Immissionsschutzgesetzes (BImSchG) und der danach erlassenen Rechtsvorschriften (ENEG)

Aufstellung

- Die Geräte müssen, im Innen- und Außenbereich, standsicher auf ebenem, tragfähigem und nicht brennbarem Untergrund und außerhalb von Verkehrszo- nen, z. B. auch von Kranen aufgestellt werden
- Bei weichem Untergrund müssen entsprechende Unterbauten, wie z. B. Kanthölzer, unter den Transportkufen errichtet werden
- Die Geräte müssen so aufgestellt und betrieben werden, dass Personen durch Abgase und Strahlungswärme nicht gefährdet werden und keine Brände entstehen können
- Die Geräte müssen so aufgestellt werden, dass von ihnen keine Gefahren oder unzumutbare Belästigungen ausgehen. **Erschütterungen, Schwingungen oder Geräusche**

ACHTUNG

Bei allen Maßnahmen ist auf eine spannungsfreie und waagerechte Geräteaufstellung zu achten.

- Die Geräte müssen so aufgestellt und montiert werden, dass sie für Reparatur- und Wartungsarbeiten leicht zugänglich sind
- Bedienungselemente, deren unsachgemäße Betätigung zu gefährlichen Betriebszuständen führen kann, sind vor unbefugter Betätigung zu schützen
- Die Geräte dürfen nicht in feuer- und explosionsgefährdeten Bereichen und Räumen aufgestellt und betrieben werden

Abgasführung

Im Freien oder offenen Hallen ist der Betrieb der Geräte ohne spezielle Abgasführung möglich.

Um Personen vor Belästigung zu schützen und das Eindringen von Niederschlägen in die Brennkammer zu vermeiden, sollte zur sicheren Abführung der Abgase immer 1 m Abgasrohr mit integrierter Regenhaube (Zubehör) angebracht werden.

Bei Aufstellung im Innenbereich (geschlossene Hallen) ist eine fachgerechte Abgasführung gemäß den geltenden Vorschriften erforderlich.



HINWEIS

Um Beschädigungen der Brennkammer durch Feuchtigkeit (Kondensat) der Abgasführung zu vermeiden, ist auf die korrekte Installation der Abgasanlage mit einer Kondensatfalle zu achten.

Aufstellung im Freien

- Durch den Betrieb der Geräte dürfen keine Gefahren oder unzumutbare Belästigungen entstehen
- Vom Gerätebetreiber ist sicherzustellen, dass Unbefugte weder die Geräte noch die Energieversorgung manipulieren können
- Niederschläge wie Regen oder Schnee können durch den Luftventilator angesaugt werden. Aus diesem Grund ist ein geeigneter Witterungsschutz vorzusehen

Brennstoffversorgung

Eine ausreichende Brennstoffversorgung ist bauseits durch entsprechende zugelassene Sicherheitstanks und geeignete Rohrleitungen vorzunehmen.

Die Saugleitung im Tankboden muss grundsätzlich mit einem Fußventil versehen sein.

Ebenfalls ist zu beachten, dass der Leitungsquerschnitt nach dem gesamten Leitungswiderstand, der Saughöhe und erhöhter Viskosität bei tieferen Öltemperaturen ausgelegt wird.

Unter Umständen ist ein Ölförderaggregat einzusetzen.

Die jeweiligen örtlichen, sowie die Bestimmungen der TRbF 20 sind zwingend zu beachten.

Auch bei niedrigen Temperaturen muss immer fließfähiges Heizöl in ausreichender Menge zur Verfügung stehen.

- Die werkseitig eingebaute Ölvorwärmung ist nur aktiv, solange das Gerät mit einer funktionsfähigen Netzsteckdose verbunden ist und die Umgebungstemperatur unterhalb von 10 °C liegt
- Es ist nicht möglich, mit der Ölvorwärmung bereits vorhandene Paraffinausscheidungen zu beseitigen. Sollte sich bereits Paraffin gebildet haben, ist die Reinigung des gesamten Brennstoffsystems erforderlich



HINWEIS

Paraffinbildung kann bereits bei Temperaturen unterhalb 5 °C einsetzen. Zur Vermeidung sind geeignete Maßnahmen zu treffen, z. B. Winterdiesel.

Elektroanschluss

- Die Geräte werden mit 400/3N~/50 Hz Drehstrom betrieben
- Der Elektroanschluss erfolgt über ein angebautes Netzkabel mit 16A CEE-Stecker



- Das benötigte Anschlusskabel muss in Abhängigkeit von der Anschlussleistung des Gerätes und der Kabellänge sowie unter Berücksichtigung der örtlichen Gegebenheiten ausgeführt sein
- Kabelverlängerungen müssen entsprechend geeignet sein und dürfen nur im aus- bzw. abgerollten Zustand verwendet werden



HINWEIS

Der Elektroanschluss der Geräte muss nach VDE 0100 § 55 an einen besonderen Speisepunkt mit Fehlerstromschutzschalter erfolgen.

ACHTUNG

Alle Kabelverlängerungen dürfen nur im aus- bzw. abgerollten Zustand verwendet werden.

ACHTUNG

Arbeiten an der Elektroinstallation dürfen aus sicherheitstechnischen Gründen nur durch autorisiertes Fachpersonal ausgeführt werden.

REMKO HTL 200-EC / 250-EC

Warmluftverteilung

Die Geräte sind mit einem speziellen Hochleistungs Ventilator ausgerüstet.

Dieser Ventilator ist dafür ausgelegt die erwärmte Luft, entsprechend den jeweiligen Anforderungen, gezielt und effektiv zu transportieren.

Die Verteilung der Luft erfolgt vorzugsweise über Rohrleitungen oder spezielle Warmluft- bzw. Folienschläuche.

Die möglichen Längen sind abhängig von den luftseitigen Widerständen der verwendeten Luftführungen.

HINWEIS

Die Warmluftschläuche dürfen nur im kpl. ausgezogenem Zustand und ohne Einschnürungen verwendet werden.

Bei der Verwendung von Warmluftschläuchen sind unbedingt die folgenden Punkte zu beachten:

- Es sind ausschließlich von uns freigegebene Warmluftschläuche (Zubehör) zu verwenden
- Die inneren Überlappungen an den Nähten der Warmluftschläuche müssen in Luftrichtung zeigen
- Auf eine sichere Befestigung der Rohre bzw. Schläuche am Geräteausblasstutzen ist zu achten
- Zur Vermeidung von Wärmestaus dürfen keine scharfkantigen Knicke und Biegungen in der Schlauchführung entstehen
- Vorzugsweise sind Wickelfalzrohre zu verwenden

- Warmluft- bzw. Folienschläuche sind möglichst nur für gerade Luftführungen einzusetzen
- Folienschläuche dürfen nicht verdreht werden
- Bei der Beheizung geschlossener Räume über Warmluftführungen darf sich kein zu hoher Überdruck aufbauen
- Bei erhöhten Ansaugtemperaturen oder Widerstand am Geräteausblas kann der Gebläse-Ölbrenner während des Heizbetriebes durch den Temperaturwächter (TW) kurzzeitig abgeschaltet werden
Nach Absinken der Temperatur erfolgt automatisch ein erneuter Brennerstart!
- Bei zu kurzen Taktintervallen sollte die Länge der Warmluftführung überprüft werden

HINWEIS

Ein Taktbetrieb des Gebläse-Ölbrenners (Laufzeiten von unter 5 Min.) sollten unbedingt vermieden werden.

HINWEIS

Bei auftretender Stauwärme wird der Heizbetrieb durch den STB dauerhaft unterbrochen!

HINWEIS

Die maximale Luftansaugtemperatur darf 30 °C nicht überschreiten.

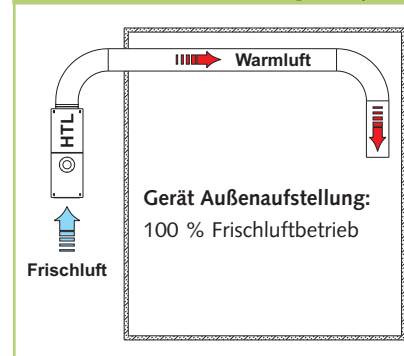
Betriebsvarianten

Die Geräte können im Frischluft-, Umluft-, oder Mischluftbetrieb eingesetzt werden.

Frischluftbetrieb

Der Ansaug erfolgt werkseitig an der Geräterückseite.

Schematische Darstellung (Beispiel)



Umluftbetrieb

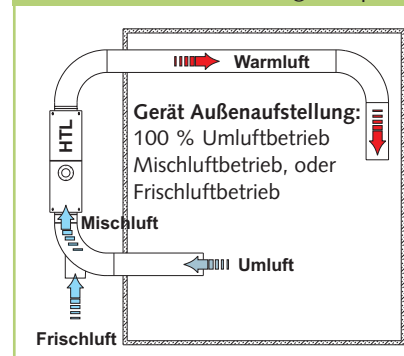
Für den reinen Umluftbetrieb ist ein ansaugseitiger Rohrstutzen (Zubehör) erforderlich.

HINWEIS

Ansaugseitige Luftführungen müssen stets in einer formbeständigen Ausführung (keine instabilen Schläuche) ausgeführt werden.

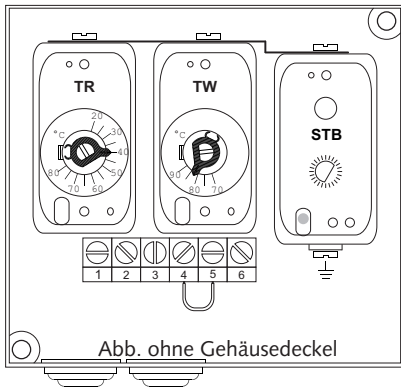
Bei Außenaufstellung im Freien sollte für die Umluftansaugung vorzugsweise Wickelfalzrohr oder dgl. verwendet werden.

Schematische Darstellung (Beispiel)



Sicherheitseinrichtungen

Dreifach-Kombinationsregler



HINWEIS

Der Dreifach-Kombinationsregler befindet sich innerhalb des Schaltschrank.

Die Geräte verfügen über folgende Kontroll- bzw. Sicherheitseinrichtungen:

Temperaturregler (TR)

Der Temperaturregler steuert das Ausschalten des Umluftventilators. Sollwert ca. 40 °

Temperaturwächter (TW)

Der Temperaturwächter begrenzt im Heizbetrieb über den Brenner die Geräte- bzw. Ausblastemperatur. Sollwert ca. 80 – 85 °C.

Sicherheits-temperaturbegrenzer (STB)

Der STB unterbricht die Heizfunktion bei extremer Überhitzung oder einem Ausfall bzw. Defekt des TW. Die rote Störleuchte „Überhitzung“ am Schaltschrank leuchtet auf.

ACHTUNG

Sicherheitseinrichtungen dürfen weder überbrückt noch blockiert werden.

Die Entriegelung des STB erfolgt über die Reset-Taste „Überhitzung“ am Schaltschrank und ist erst nach Abkühlung des Gerätes möglich.

ACHTUNG

Vor der Entriegelung des STB zur Wiederinbetriebnahme sind unbedingt die möglichen Ursachen für das Auslösen des STB zu lokalisieren.

Der Zuluftventilator wird durch ein integriertes aktives Temperaturmanagement überwacht. Bei Überlastung des Motors oder einem Phasenausfall wird der Gerätebetrieb unterbrochen

Alle elektrischen Bauteile werden zusätzlich durch Sicherungsautomaten geschützt.

Die Entriegelung kann erst nach Öffnen des Schaltschranks erfolgen.

HINWEIS

Vor dem Öffnen des Schaltschranks ist das Gerät unbedingt vom Stromnetz zu trennen.

WLE Brennerautomat

Durch die optische Flammenüberwachung wird bei Unregelmäßigkeiten in der Verbrennung, Erlöschen der Flamme, Brennstoffmangel u.s.w. das Gerät durch den Brennerautomaten dauerhaft abgeschaltet. Eine manuelle Entriegelung ist erforderlich.

HINWEIS

Es dürfen nur baumustergeprüfte Gebläse-Ölbrenner in WLE-Ausführung nach DIN EN 230 und DIN EN 267 verwendet werden.

Regeleinrichtungen

Die Temperaturfühler der Regelgeräte verfügen über eine Eigenüberwachung.

Die Fühler sind kältesicher bis -20 °C.



Bei Temperaturen unterhalb -20 °C wird der Stromfluss der Regelgeräte unterbrochen, bei Temperaturanstieg ab -20 °C wird der Stromfluss wieder freigegeben.

Bei evtl. Beschädigung des Fühlers oder Kapillarrohres, sowie bei Erreichen einer Übertemperatur von ca. 220 °C wird das Füllmedium entleert und die Sicherheitseinrichtung löst dauerhaft aus.

Ein Reset ist nicht mehr möglich. Das Regelgerät ist nicht mehr funktionsfähig und muss ausgetauscht werden.

Beim Austausch von Sicherheitseinrichtungen dürfen nur „REMKO-Original-Ersatzteile“ verwendet werden.

- Unbedingt auf eine sorgfältige Montage achten
- Die Kapillarrohre des Dreifach-Kombinationsregler dürfen nicht in unmittelbarer Nähe der Lötstellen gebogen oder scharfkantig geknickt werden
- Die Fühler dürfen nur an den werkseitig vorgesehenen Befestigungspunkten angebracht werden
- Die Fühler müssen zur sicheren Funktion stets staub- und schmutzfrei sein

ACHTUNG

Nach Arbeiten an den Sicherheitseinrichtungen sind diese unbedingt auf ihre ordnungsgemäße Funktion hin zu überprüfen.

REMKO HTL 200-EC / 250-EC


Inbetriebnahme

Mit der Bedienung und Überwachung der Geräte, ist eine Person zu beauftragen, die über den entsprechenden Umgang mit dem Gerät ausreichend belehrt wurde.

HINWEIS

Nach Erfüllung der jeweiligen örtlichen Anforderungen sowie einer fachgerechten Geräteaufstellung muss der Gebläsebrenner durch autorisiertes Fachpersonal auf seine Abgaswerte überprüft und ggf. eingestellt werden.

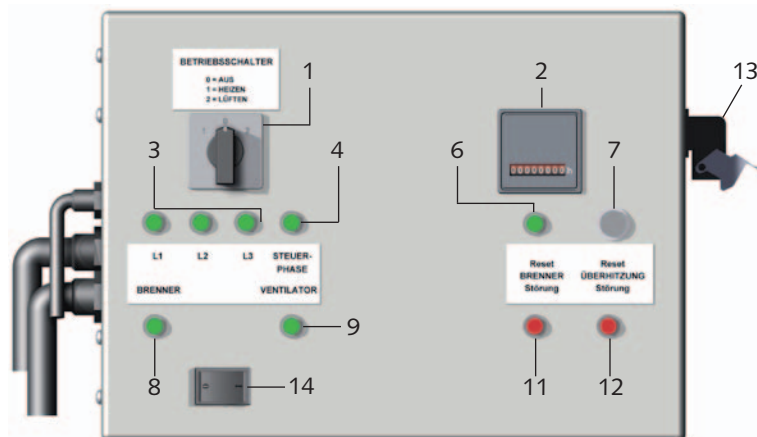
Gerätestart

1. Die Verschlusstür an der Geräterückseite öffnen.
2. Überprüfen, dass der Betriebsschalter in Stellung „0“ (Aus) geschaltet ist. 
3. Den Raumthermostaten an einer geeigneten Stelle platzieren. **Der Thermostatfühler darf sich nicht im Warmluftstrom befinden und nicht direkt auf einem kühlen Untergrund befestigt werden.**
4. Den Raumthermostaten mit der Thermostatsteckdose am Schaltschrank verbinden.
5. Die gewünschte Raumtemperatur am Raumthermostaten einstellen. **Die Einstellung muss höher als die vorhandene Raumtemperatur sein.**

6. Das Gerät an eine ordnungsgemäß installierte und abgesicherte Netzsteckdose anschließen.
7. Überprüfen, ob die grünen Kontrollleuchten für die Netzphase und die Steuerphase am Schaltschrank leuchten.

8. Alle Absperreinrichtungen der Brennstoffversorgung öffnen.
9. Den Betriebsschalter am Schaltschrank in Stellung „1“ (Heizen) schalten.
10. Bei Wärmebedarf wird der Gebläse-Ölbrenner sofort eingeschaltet. Der Zuluftventilator wird nach einer Zeitverzögerung von 1 Minute zugeschaltet.
11. Die hintere Verschlusstür schließen.
12. Um das Gerät vor unbefugter Bedienung zu schützen, sollte die Verschlusstür immer durch abschließen der Verschlussür gesichert werden.

Bedienungstableau am Schaltschrank



- 1 = Betriebswahlschalter
- 2 = Betriebsstundenzähler
- 3 = Kontrollleuchten -Netzphase-
- 4 = Kontrollleuchte -GRÜN- „Steuerphase“
- 6 = Reset „Brennerstörung“
- 7 = Reset „Überhitzung“ (STB)
- 8 = Kontrollleuchte -GRÜN- „Betrieb Brenner“

Betriebsablauf

Das Gerät arbeitet vollautomatisch entsprechend der vorgewählten Raumtemperatur und Leistungsstufe.

Bei erhöhten Ansaugtemperaturen oder Widerstand am Geräteausblas kann der Brenner während des Heizbetriebes durch den Temperaturwächter (TW) kurzzeitig abgeschaltet werden.

Nach Absinken der Temperatur erfolgt automatisch ein erneuter Brennerstart. Zu häufige Brennerstarts während des Gerätebetriebes sollten vermieden werden.

Bei langfristig zu hohem Temperaturanstieg am Ausblas wird der Heizbetrieb durch den STB dauerhaft unterbrochen!

- 9 = Kontrollleuchte -GRÜN- „Betrieb Ventilator“
- 11 = Kontrollleuchte -ROT- „Brennerstörung“
- 12 = Kontrollleuchte -ROT- „Überhitzung“ (STB)
- 13 = Thermostatsteckdose
- 14 = Heizstufenschalter, 0 = 1. Stufe / 1 = 2. Stufe

Pflege und Wartung

Lüften

In dieser Betriebsart läuft der Zuluftventilator im Dauerbetrieb. Die Geräte können zur Luftumwälzung oder Lüftungszwecken genutzt werden.

1. Den Betriebsschalter am Schaltschrank in Stellung „2“ (Lüften) schalten.

Eine thermostatische Regelung sowie ein Heizbetrieb sind in dieser Betriebsart nicht möglich.

Außerbetriebnahme

1. Betriebsschalter in Stellung „0“ (Aus) schalten.



2. Brennstoffversorgung absperren.

3. Bei längeren Stillstandszeiten das Gerät vom Stromnetz trennen.



Der Zuluftventilator läuft zur Abkühlung der Brennkammer und des Wärmetauschers weiter und schaltet erst nach entsprechender Abkühlung ab.

Der Ventilator kann bis zum endgültigen Abschalten mehrmals anlaufen.

⚠ ACHTUNG

Den Netzanschluss niemals vor Beendigung der gesamten Nachkühlphase unterbrechen. Für Beschädigungen der Geräte durch Überhitzung besteht kein Gewährleistungsanspruch.

Die regelmäßige Pflege und Beachtung einiger Grundvoraussetzungen gewährleisten einen störungsfreiem Betrieb und eine lange Lebensdauer des Gerätes.

⚠ ACHTUNG

Vor allen Arbeiten am Gerät muss das Gerät allpolig vom Netzanschluss getrennt und gegen unbefugtes Einschalten gesichert werden.

💡 HINWEIS

Einstell- und Wartungsarbeiten dürfen nur durch autorisiertes Fachpersonal ausgeführt werden.

- Die Geräte sind frei von Staub und sonstigen Ablagerungen zu halten

- Die Geräte nur trocken oder mit einem angefeuchteten Tuch reinigen

- Keinen direkten Wasserstrahl einsetzen
z.B. Hochdruckreiniger usw.

- Geräte auf mechanische Beschädigungen überprüfen und gegebenenfalls defekte Teile austauschen

- Keine scharfen oder lösungsmittelhaltige Reinigungsmittel verwenden

- Auch bei starken Verschmutzungen nur geeignete Reinigungsmittel verwenden

- Es ist darauf zu achten, dass die Abgas- und Verbrennungsluftführung stets einwandfrei gewährleistet ist

- Nur sauberes Heizöl EI bzw. Dieseldieselkraftstoff verwenden
Paraffinbildung beachten!

- Den/ die Brennstofffilter in regelmäßigen Abständen auf Verschmutzungen überprüfen. Verschmutzte Filter gegebenenfalls ersetzen

- Die Geräte auf mechanische Beschädigungen überprüfen und defekte Teile fachgerecht austauschen lassen

- Ventilatorrad und Brennkammer mit Wärmetauscher in regelmäßigen Abständen auf Verschmutzung überprüfen und diese gegebenenfalls reinigen

- Bauseitige Öltanks regelmäßig auf Verschmutzung und Fremdkörper überprüfen und diese gegebenenfalls reinigen

- Die Sicherheitseinrichtungen regelmäßig auf ihre korrekte Funktion überprüfen

- Die Fühler der Sicherheitseinrichtungen stets staub- und schmutzfrei halten

- Den Gebläsebrenner regelmäßig durch autorisiertes Fachpersonal auf korrekte Abgaswerte überprüfen lassen

- Wartungs- und Pflegeintervalle einhalten

- Gerät bei Nichtbenutzung staubfrei und trocken lagern

💡 HINWEIS

Aus Sicherheitsgründen empfehlen wir den Abschluss eines Wartungsvertrages.

REMKO HTL 200-EC / 250-EC

Reinigungsarbeiten

Nach jeder Heizperiode oder abhängig von den Einsatzbedingungen auch früher, muss das gesamte Gerät einschließlich Wärmetauscher, Brennkammer und Gebläse-Ölbrenner von Staub und Schmutz gesäubert werden.

Verschleißteile wie z. B. Rauchgasbremsen, Dichtungen, Ölfiltereinsatz und Öldüsen sind zu überprüfen und gegebenenfalls auszutauschen.

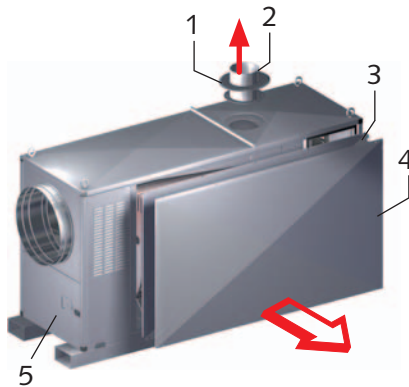
Ausbau der Brennkammer

Zum Reinigen ist der Ausbau der kompletten Brennkammer mit Wärmetauscher erforderlich.

1. Den Betriebsschalter in Stellung „0“ (Aus) schalten.



2. Den Netzstecker aus der Netzsteckdose ziehen.



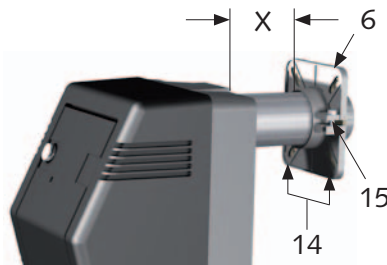
3. Die Rosette [1] des Abgasstutzens demontieren.
4. Entfernen Sie alle oberen Deckbleche des Gehäuses
5. Den Abgasstutzen [2] vom Abgassammelkasten demontieren und nach oben herausziehen.

6. Das seitliche Verkleidungsblech [4] und die Isolierung [3] demontieren.

7. Die vordere Verschlussür [5] öffnen.

8. Die 2 unteren Brenner Befestigungsschrauben [14] am Brennerflansch [6] lösen.

9. Die Klemmschraube [15] am Brennerflansch [6] lösen und den Brenner leicht anheben und nach hinten herausziehen.

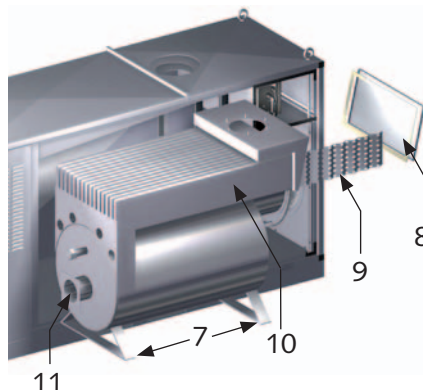


10. Den Brennerflansch [6] kpl. vom Gerät demontieren. Die Flanschdichtung nicht beschädigen.

Beschädigte Flanschdichtungen können Falschluffansaugung zur Folge haben.

11. Die Befestigungsschrauben an den Brennkammerstützen [7] demontieren.

12. Die Brennkammer seitlich aus dem Gerät herausziehen.



Reinigung von Wärmetauscher und Brennkammer

1. Den Revisionsdeckel [8] demontieren.
2. Rauchgasbremsen [9] herausziehen, reinigen und ggf. defekte ersetzen.
3. Alle Rauchgaszüge [10] reinigen. **Eine spezielle Reinigungsbürste ist als Zubehör erhältlich.**

4. Die Dichtungen des Revisionsdeckels [8] überprüfen und ggf. defekte ersetzen.

5. Die Brennkammer mit einem Staubsauger durch die Brenneröffnung [11] aussaugen. **Ein spezielles Kesselreinigungssset zum REMKO Industriesauger ist als Zubehör erhältlich.**

Zusammen- und Einbau

1. Den Zusammenbau der demontierten Teile in umgekehrter Reihenfolge durchführen.

2. Dabei auf den korrekten Sitz des Revisionsdeckels und auf gleichmäßig angezogene Befestigungsschrauben achten. **Ungleichmäßig angezogene Befestigungsschrauben können Undichtigkeiten zur Folge haben!**

3. Die Brennkammer vorsichtig in das Gerät einsetzen und vor der Befestigung ausrichten.

4. Vor der Brennerflanschmontage die Flanschdichtung überprüfen und ggf. defekte ersetzen.

5. Den Brennerflansch mit den vier Schrauben am Gerätegehäuse montieren.

**Markierung „OBEN“ (UP,
HAUT) beachten!**

6. Die oberen 2 Schrauben fest und die unteren [14] nur auf leichten Druck anziehen, damit sich der Brennerflansch noch zusammenziehen lässt.
7. Schieben Sie das Flammrohr des Brenners in den Brennerflansch.
Maß X beachten (30 mm).
8. Klemmen Sie das Flammrohr, unter leichtem Anheben des Brenners (3° Neigung), mit dem Flansch fest.
9. Ziehen Sie zuletzt auch die beiden unteren Schrauben [14] an.

Abschließende Arbeiten

1. Ziehen Sie die Befestigungsschrauben der Brennkammerstützen fest an.
2. Montieren Sie die Isolierung sowie das seitliche Verkleidungsblech.
3. Montieren Sie den Abgasanschluss ordnungsgemäß.
Die Dichtung des Abgasstutzen überprüfen und ggf. ersetzen.
4. Montieren Sie alle Deckbleche in umgekehrter Reihenfolge und achten Sie auf das ordnungsgemäße Anbringen evtl Dichtungen.
5. Stellen Sie alle Verbindungen und Anschlüsse wieder her und überprüfen Sie diese.
6. Nehmen Sie das Gerät in Betrieb und überprüfen Sie die ordnungsgemäße Funktion aller Betriebsarten.

REMKO HTL 200-EC / 250-EC

Inbetriebnahme der Gebläse-Ölbrenner

Vorbereitende Maßnahmen

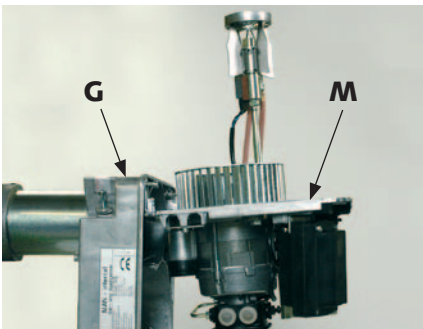
⚠ ACHTUNG

Die Inbetriebnahme des Gebläse-Ölbrenners darf nur von ausgebildetem Fachpersonal durchgeführt werden.

Nach Lösen der 6 Befestigungsschrauben wird die Montagegrundplatte [M] vom Gehäuse [G] abgezogen.

💡 HINWEIS

Da die Luftklappe bis Baugr. 44 unter Federdruck steht, ist diese vorher mittels der Stellschraube 3 zu schließen (Stellschraube bis ca. Skalenwert 1 drehen).



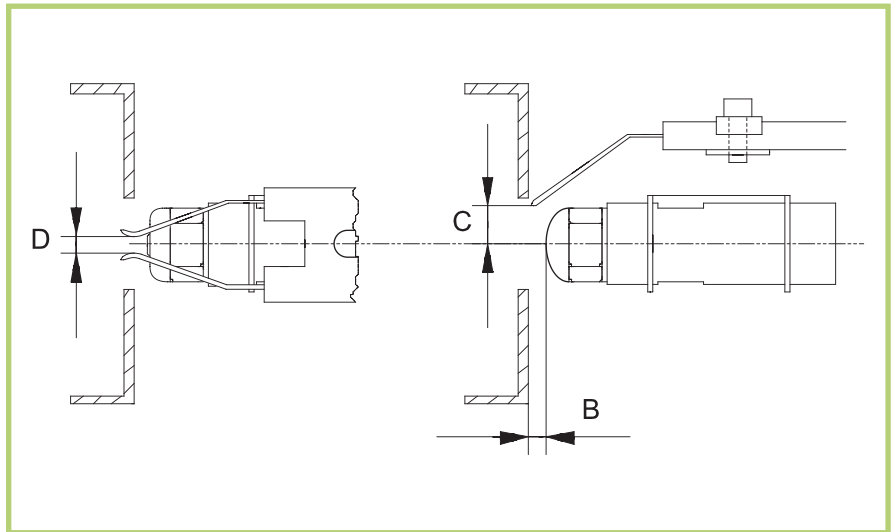
Die wichtigsten Funktionsteile für die Montage / Wartung sind nach den jeweiligen Anforderungen nun sofort frei zugänglich.

Erforderliche Düsendimensionen

Die Wahl der erforderlichen Öldüse ist abhängig vom Pumpendruck und der Geräteleistung. Es darf nur eine für die jeweilige Brennkammergeometrie geeignete und freigegebene Düse mit entsprechendem Sprühwinkel und Kegelcharakteristik verwendet werden.

Die erforderliche Düsendimension ist den Technischen Daten zu entnehmen.

Einstellen von Zündelektrode und Stauscheibe



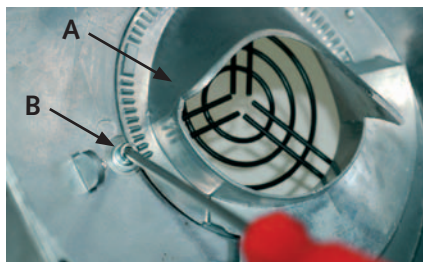
Lufteinlaufdüse

Durch die verstellbare Lufteinlaufdüse [A] kann je nach Brennkammerwiderstand und Schornsteinzug die erforderliche Gebläsepression eingestellt werden, ohne den Ausgangsquerschnitt zu verändern.

1. Die Inbusschraube [B] lösen.
2. Die Lufteinlaufdüse [A] auf die gewünschte Position (Pfeile beachten!) drehen.

„min“ = kleinere Gebläsepression

„max“ = größere Gebläsepression



Baugröße / Maße	B	C	D
HTL 200	7	5	3
HTL 250	7	5	3

Alle Maßangaben sind ca. Werte in mm. Die optimale Einstellung muss den gerätespezifischen und baulichen Gegebenheiten angepasst werden.

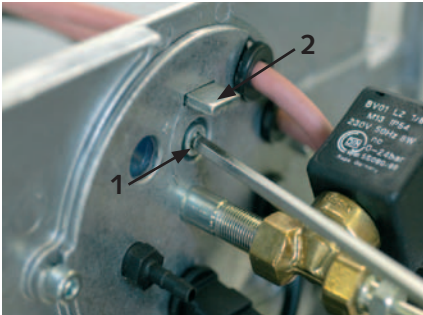
Montagegrundplatte

Nach erfolgtem Düsenwechsel und evtl. Nachjustierung der Lufteinlaufdüse [A] wird die Montagegrundplatte wieder in umgekehrter Reihenfolge montiert.

💡 HINWEIS

Die Begrenzung der Abgasverluste ist gemäß §11 der Verordnung über Kleinfeuerungsanlagen (1. BImSchV) einzuhalten.

Einstellen der Sekundärluft (Düsenstockeinstellung)



Die Voreinstellung der Sekundärluft folgendermaßen vornehmen:

Mit der Stellschraube [1] den Düsenstock [2] auf den gewünschten Wert einstellen.

- Linksdrehung (+)**
= größerer Skalenwert
kleinere Pressung hinter der Stauscheibe
oberer Leistungsbereich.
- Rechtsdrehung (-)**
= kleinerer Skalenwert
größere Pressung hinter der Stauscheibe
unterer Leistungsbereich.

HINWEIS

Die Brenneinstellung ist nach jedem Ortswechsel zu überprüfen und ggf. den neuen Umgebungsbedingungen sowie atmosphärischen Gegebenheiten neu anzupassen.

Einstellen des Pumpendruckes

Bei der Brennerinbetriebnahme und jeder Wartung ist immer der Pumpendruck einzustellen bzw. zu überprüfen.

Den Pumpendruck folgendermaßen einstellen:

1. Den Stopfen am Meßstutzen „P“ demontieren.
Auf die Dichtung achten.
2. Hier ein geeignetes Öldruckmanometer montieren.
3. Alle Ölabsperrrichtungen öffnen.
4. Den Brenner einschalten.
5. Den erforderlichen Öldruck gemäß Düsengröße und Geräteleistung einstellen.
6. Beachten Sie, dass zunächst der erforderliche Öldruck der Vollaststufe (DV2) einzustellen ist und erst dann der Öldruck der Teillast (DV1), da die Druckverstellung DV2 auch DV1 beeinflussen kann.
7. Den Brenner nach erfolgter Einstellung abschalten.
8. Das Öldruckmanometer wieder demontieren.
Stopfen incl. Dichtung wieder einsetzen.

HINWEIS

Die Pumpe nie längere Zeit ohne Brennstoff laufen lassen. Die Geräte niemals mit trockengelauener Pumpe längere Zeit stehen lassen.

ACHTUNG

Sollte der Brenner nach der Startphase abermals eine Störabschaltung vornehmen, darf eine nochmalige Entriegelung erst nach einer Wartezeit von 5 Minuten vorgenommen werden.

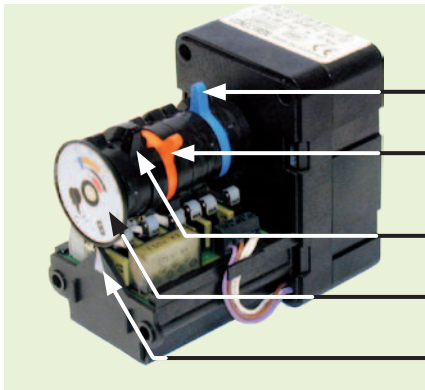
Weitere Entriegelungen sind unbedingt zu unterlassen, da Verpuffungsgefahr besteht.

HINWEIS

Alle Angaben sind lediglich Voreinstellungen und müssen bei der Abgasanalyse entsprechend justiert bzw. angepasst werden.

REMKO HTL 200-EC / 250-EC

Die Funktion des Stellmotors



- Verstellhebel „blau“ Stufe 1
- Verstellhebel „orange“ Stufe 2
- Verstellhebel „schwarz“ Magnetventil Stufe 2
- Öffnungsskala
- Öffnungsanzeiger

Der Stellmotor LKS 130 verfügt über drei Haltepositionen sowie einen einen Schaltkontakt für Magnetventil 2.



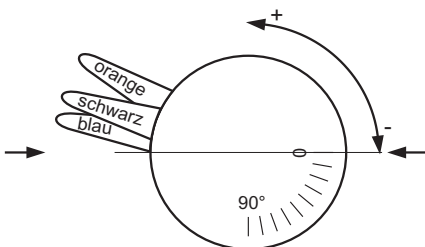
HINWEIS

Die Motornocke bzw. Luftklappe darf nicht manuell (per Hand) verstellt werden. Der Stellmotor wird hierdurch beschädigt!

1.) Luftabschluss

Ist der Brenner nicht in Betrieb, befindet sich der Stellmotor in der Stellung Luftklappenabschluss (Skalenwert 0).

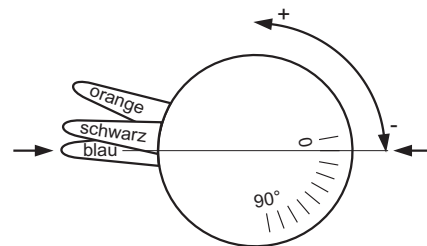
Diese Position wird ab Werk voreingestellt und darf nicht verändert werden.



Luftmenge „Stufe 1“

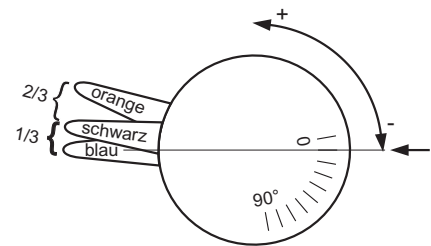
Zum Vorbelüften, Start und Betrieb mit „kleiner“ Leistung dreht der Stellmotor bis zum Schaltpunkt des blauen Nockens.

Dies bewirkt einen festen Öffnungswinkel für die Luftklappe und eine konstante Luftmenge für die 1. Stufe. Für unterschiedlichen Luftbedarf kann mit diesem Stellhebel die Luftmenge „Stufe 1“ reguliert werden; Standardwert: ca. 30°.



Schaltpunkt „Magnetventil 2“

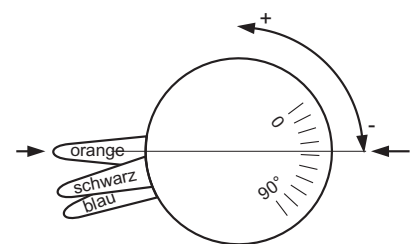
Der schwarze Stellhebel „Magnetventil 2“ sollte nach ca. 1/3 des Weges zwischen dem blauen und dem orangen Hebel platziert werden.



4.) Luftmenge „Stufe 2“

Bekommt der Brenner die Freigabe für die zweite Stufe, dreht sich der Stellmotor bis zum Schaltpunkt des orangen Nockens.

Während der Drehung gibt der schwarze Nocken die Ölmenge für die zweite Stufe frei. Standardwert ca. 50°.



WICHTIG

Bei einer Regelabschaltung dreht der Stellmotor auf den werksseitig eingestellten Nullpunkt zurück.

Der Brenner muss nach Schalt-schema angeschlossen werden (Permanente Phase auf L1).

Einstellen der Luftklappe

Die Luftklappe wird geöffnet oder geschlossen, bis das Rußbild eine ölfreie Färbung, Ruß „0 – 1“ und der CO₂- Wert 12 - 14 % erreicht. Bei der Einstellung ist zu beachten, dass bei großem Luftüberschuss die Rußzahl wieder steigen und auch Öl im Rußbild auftreten kann.

Sollte bei voll geöffneter Luftklappe die Flamme rußen oder abreißen, so ist mit der Einstellschraube die Pressung hinter der Stauscheibe zu verringern.

Einstellen der Luftmenge „Stufe 1“

Verstellhebel **blau**

Trennen Sie die 4-polige Steckverbindung (Thermostat Stufe 2). Drehen Sie Verstellhebel „Luftmenge Stufe 2“ **orange** und Verstellhebel „Magnetventil 2“ **schwarz** so weit im Uhrzeigersinn, dass beide Schaltnocken zunächst nicht gedrückt sind, um die Einstellung der Schaltnocke „Luftmenge Stufe 1“ nicht zu behindern.

Stufe 1 weniger Luft:

Stellen Sie den **blauen** Verstellhebel gegen den Uhrzeigersinn auf einen kleineren Öffnungswinkel. Bei laufendem Brenner dreht der Stellmotor selbsttätig nach.

Stufe 1 mehr Luft:

Stellen Sie den **blauen** Verstellhebel im Uhrzeigersinn auf einen größeren Öffnungswinkel. **Bei laufendem Brenner dreht der Stellmotor selbsttätig nach.**

Einstellen des Schaltpunkt „Magnetventil 2“

Verstellhebel **schwarz**

Drehen Sie den Verstellhebel für „Magnetventil 2“ gegen den Uhrzeigersinn zurück und legen Sie den Schaltpunkt „Magnetventil 2“ kurz hinter den Schaltpunkt „Luftmenge Stufe 1“. Der Schaltpunkt „Magnetventil 2“ wird nun zwischen den Stellungen „Luftmenge Stufe 1“ und „Luftmenge Stufe 2“ arbeiten.

WICHTIG

Stellen Sie sicher, dass die Schaltnocke von „Magnetventil 2“ auf keinen Fall vor der Schaltnocke „Luftmenge Stufe 1“ gedrückt ist, da sonst das „Magnetventil 2“ im Bereich „Luftmenge 1“ öffnet und der Brenner mit großem Luftmangel läuft.

Einstellen der Luftmenge „Stufe 2“

Verstellhebel **orange**

Drehen Sie den Verstellhebel für „Luftmenge Stufe 2“ gegen den Uhrzeigersinn zurück und legen Sie den Schaltpunkt für „Luftmenge Stufe 2“ entsprechend der Brennerleistung hinter den Schaltpunkt „Magnetventil 2“ fest. Stellen Sie die 4-polige Steckverbindung (Thermostat Stufe 2) wieder her. Der Stellmotor läuft über „Magnetventil 2“ in Stellung „Luftmenge Stufe 2“.

Stufe 2 weniger Luft:

Stellen Sie den **orangenen** Verstellhebel gegen den Uhrzeigersinn auf einen kleineren Öffnungswinkel. Schalten Sie den Brenner kurz auf Stufe 1 zurück. Nach erneutem Einschalten der Stufe 2 dreht der Stellmotor auf die geänderte Luftmenge.

Stufe 2 mehr Luft:

Stellen Sie den **orangenen** Verstellhebel im Uhrzeigersinn auf einen größeren Öffnungswinkel. **Bei Betrieb auf Stufe 2 dreht der Stellmotor selbsttätig nach.**

ACHTUNG

Der Stellmotor oder die Luftklappe dürfen in keiner Stellung mechanisch anschlagen, da sonst der Stellmotor beschädigt wird.

WICHTIG

Nach der endgültigen Justierung der Stufe 2 darf die Feineinstellung der 1. Stufe nur noch über den blauen Stellhebel bzw. den Pumpendruck für die Kleinlast erfolgen. Veränderungen am Düsenstock oder der Lufteinlaufdüse eliminieren die Einstellung der 2. Stufe

REMKO HTL 200-EC / 250-EC

Störungsbeseitigung

Das Gerät startet nicht

ACHTUNG

Vor allen Arbeiten an den Geräten muss der Netzstecker aus der Netzsteckdose gezogen werden.

1. Den Netzanschluss überprüfen.
2. Den Betriebsschalter in Stellung „1“ (Heizen) schalten.
3. Den Brückenstecker oder ggf. den Stecker des Raumthermostaten auf richtigen Sitz bzw. Kontakt überprüfen.
4. Die Einstellung des Raumthermostaten überprüfen.
Die eingestellte Temperatur muss höher als die vorhandene Raumtemperatur sein.
5. Überprüfen ob der Sicherheitstempereaturbegrenzer (STB) ausgelöst hat.
6. Vor einem STB-Reset unbedingt die Ursachen analysieren und diese beseitigen.

Folgende Ursachen können evtl. möglich sein:

- Das Gerät konnte nicht nachkühlen, da der Elektroanschluss unterbrochen war.
 - Zu hohe Ausblastemperatur aufgrund unsachgemäßer Luftführung bei Schlauchbetrieb.
 - Kein freier bzw. ausreichender Luftein- oder Luftaustritt vorhanden.
7. Den Betriebsschalter in Position „2“ (Lüften) schalten.
Wenn der Zuluftventilator jetzt anläuft, ist der Fehler evtl. im Bereich des Brenners zu suchen.

Gebläsebrenner und Energieversorgung

1. Den / die Ölfilter auf Verschmutzung überprüfen.
Verschmutzte(n) Filter austauschen.
2. Überprüfen, ob alle Absperrhähne der Ölversorgung geöffnet sind.
3. Den Brennstoffbehälter auf ausreichende Füllmenge überprüfen.
4. Das Heizöl auf Paraffinausscheidungen überprüfen.
Bereits ab 5 °C möglich!
5. Die Ölversorgung auf Beschädigungen oder evtl. Undichtigkeiten überprüfen.
6. Fühler bzw. Kapillarrohre des Dreifach-Kombinationsregler auf Beschädigung überprüfen (siehe Beschreibung „Sicherheitseinrichtungen“)
7. Überprüfen, ob die Störlampe „Brennerstörung“ leuchtet; wenn ja, Brenner-Reset durchführen.
8. Den Gebläsebrenner auf evtl. Verschmutzung der Düse, Stauscheibe, Filter etc. überprüfen.

ACHTUNG

Sollte der Gebläsebrenner während der Startphase nochmals eine Störabschaltung vornehmen, darf eine nochmalige Entriegelung erst nach einer Wartezeit von ca. 5 min. vorgenommen werden.

Weitere Entriegelungen sind unbedingt zu unterlassen (Verpuffungsgefahr!).

Zuluftventilator startet nicht

1. Überprüfen ob Schaltrelais K1 angezogen wird.
2. Ventilatorflügel auf Leichtgängigkeit und freien Lauf überprüfen.
3. Netzsicherungen F1- F3 im Schaltschrank überprüfen.
4. Elektrokabel am Ventilator auf evtl. Beschädigung überprüfen.
5. Den Temperaturregler (TR) mit geeigneten Mitteln auf seine korrekte Funktion überprüfen.

ACHTUNG

Reparatur- und Wartungsarbeiten am Brenner und der Elektroinstallation dürfen aus Gründen der Sicherheit nur durch autorisiertes Fachpersonal ausgeführt werden.

Bestimmungsgemäße Verwendung

Die Geräte sind aufgrund ihrer bauartlichen Konzeption und Ausstattung ausschließlich für Heiz- und Lüftungszwecke im industriellen bzw. gewerblichen (keine Wohnraumbeheizung im privaten Bereich) Einsatz konzipiert.

Die Geräte dürfen ausschließlich durch entsprechend unterwiesenes Personal bedient werden.

Bei Nichteinhaltung der Herstellervorgaben, der jeweiligen Standortabhängigen gesetzlichen Anforderungen oder nach eigenmächtigen Änderungen an den Geräten, ist der Hersteller für die daraus resultierenden Schäden nicht haftbar.

Kundendienst und Gewährleistung

Voraussetzung für eventuelle Gewährleistungsansprüche ist, dass der Besteller oder sein Abnehmer im zeitlichen Zusammenhang mit dem Verkauf und Inbetriebnahme die den Geräten beigelegte „**Gewährleistungsurkunde**“ vollständig ausgefüllt an die REMKO GmbH & Co. KG zurückgesandt hat.

Die Geräte wurden werkseitig mehrfach auf einwandfreie Funktion geprüft. Sollten dennoch einmal Funktionsstörungen auftreten, die nicht mit Hilfe der Störungsbeseitigung durch den Betreiber zu beseitigen sind, wenden Sie sich bitte an Ihren Fachhändler bzw. Vertragspartner.



Umweltschutz und Recycling

Entsorgung der Verpackung

Bei der Entsorgung des Verpackungsmaterials denken Sie bitte an unsere Umwelt.

Unsere Geräte werden für den Transport sorgfältig verpackt und in einer stabilen Transportverpackung aus Karton und ggf. auf einer Holzpalette geliefert.

Die Verpackungsmaterialien sind umweltfreundlich und können wiederverwertet werden.

Mit der Wiederverwertung von Verpackungsmaterialien leisten Sie einen wertvollen Beitrag zur Abfallverminderung und Erhaltung von Rohstoffen.

Entsorgen Sie das Verpackungsmaterial daher nur bei entsprechenden Sammelstellen.

Entsorgung des Altgerätes

Die Gerätefertigung unterliegt einer ständigen Qualitätskontrolle.

Es werden ausschließlich hochwertige Materialien verarbeitet, die zum größten Teil recycelbar sind.

Tragen auch Sie zum Umweltschutz bei, indem Sie sicherstellen, dass Ihr Altgerät nur auf umweltverträgliche Weise entsorgt wird.

Bringen Sie das Altgerät daher nur zu einem autorisierten Wiederverwertungsbetrieb oder zu einer entsprechenden Sammelstelle.



HINWEIS

Ein anderer Betrieb/Bedienung als in dieser Betriebsanleitung aufgeführt, ist unzulässig. Bei Nichtbeachtung erlischt jegliche Haftung und der Anspruch auf Gewährleistung.

HINWEIS

Einstell- und Wartungsarbeiten dürfen nur durch autorisiertes Fachpersonal ausgeführt werden.

HINWEIS

Über die regelmäßig anfallenden Wartungs- und Reinigungsarbeiten empfehlen wir mit einem autorisierten Fachunternehmen einen Wartungsvertrag abzuschließen.

ACHTUNG

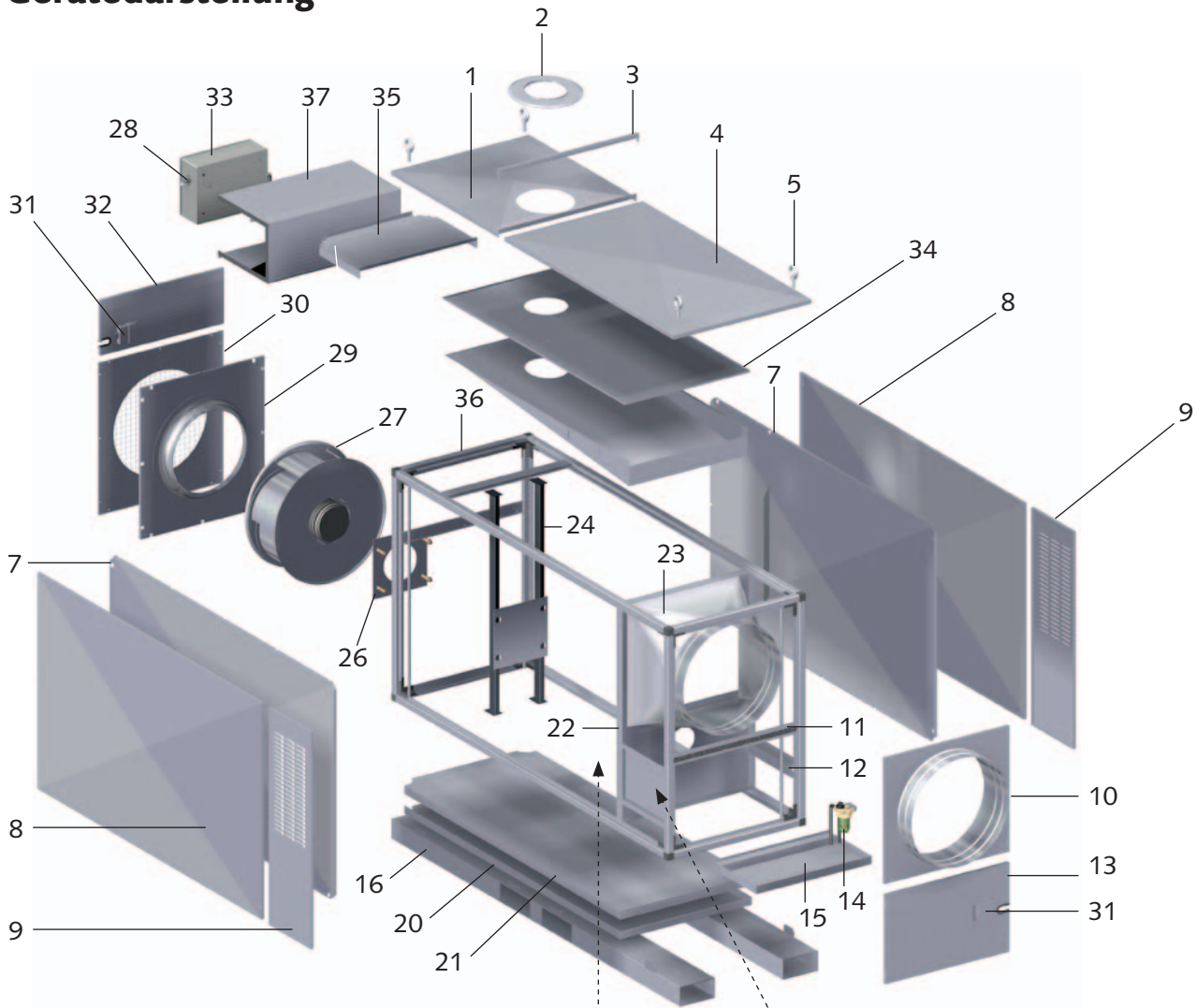
Werden die betriebsbedingten Reinigungs- und Brennereinstellintervalle nicht eingehalten, erlischt jeglicher Gewährleistungsanspruch!

ACHTUNG

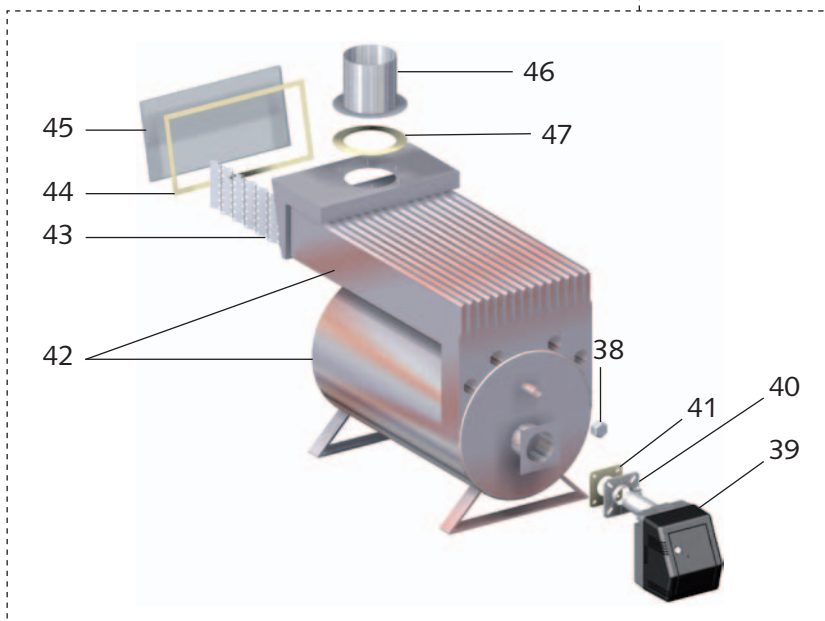
*Copyright
Das vervielfältigen, auch nur auszugsweise, oder die Zweckentfremdete Verwendung dieser Dokumentation ist ohne schriftliche Genehmigung der **REMKO GmbH & Co. KG** strikt untersagt.*

REMKO HTL 200-EC / 250-EC

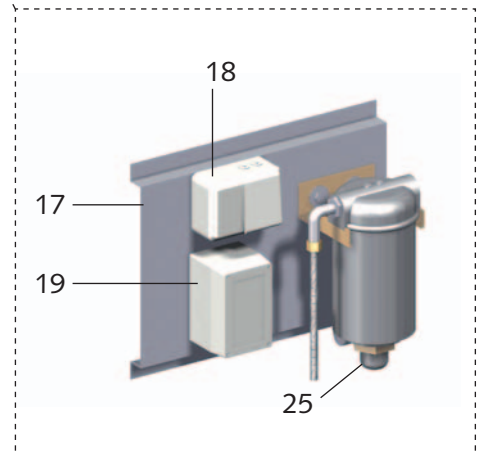
Gerätedarstellung



Brennkammer mit Wärmetauscher



Montageblech Elektro mit Anbauteilen



Maß- und Konstruktionsänderungen, die dem technischen Fortschritt dienen, bleiben uns vorbehalten.

Ersatzteilliste

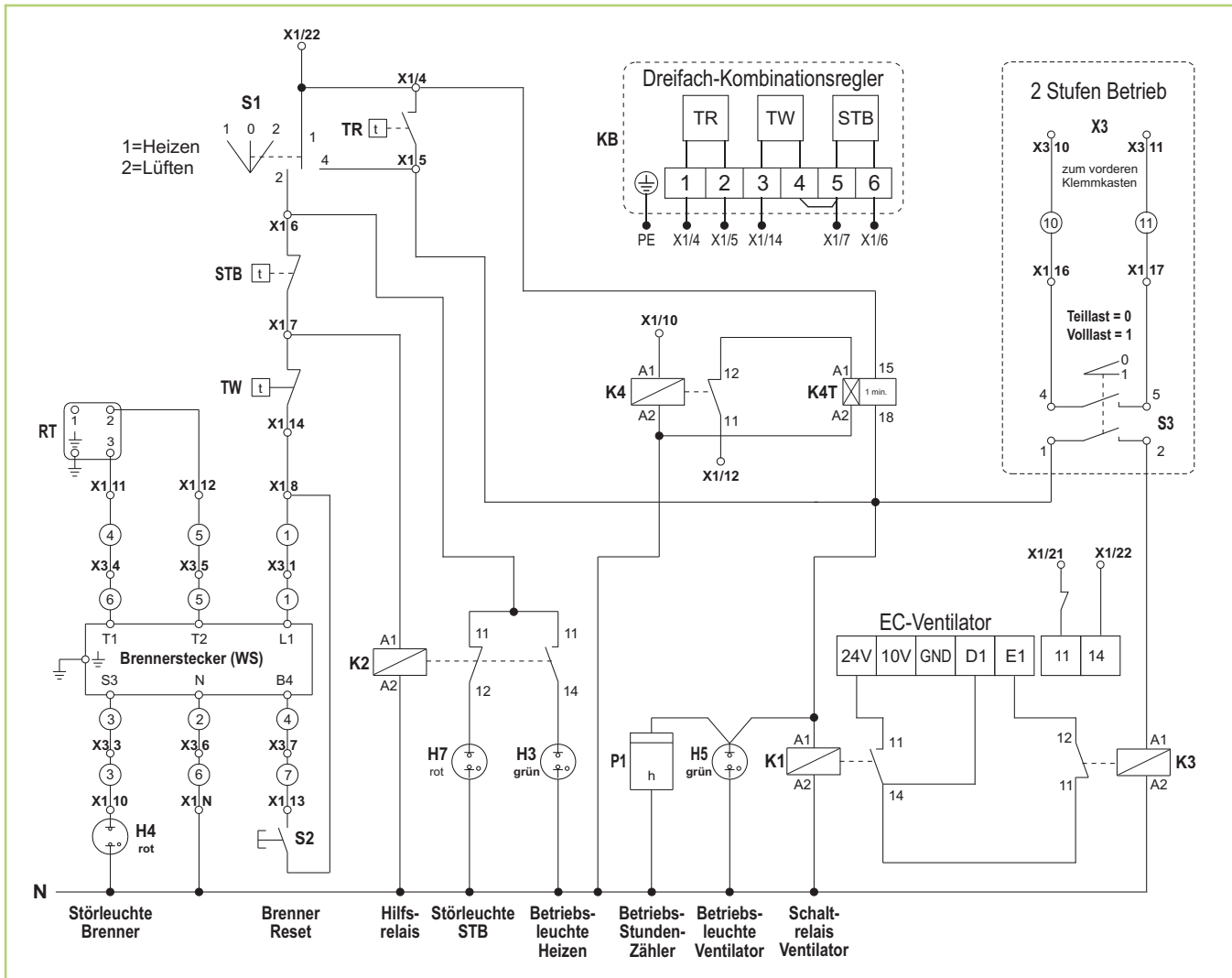
Nr.		HTL 200-EC	HTL 250-EC
		EDV-Nr.	EDV-Nr.
1	Deckblech, hinten	1105335	1105335
2	Rosette für Abgasstutzen	1103023	1103023
3	Verbindungsprofil	1105312	1105312
4	Deckblech, vorne	1105336	1105336
5	Kranöse	1102554	1102554
6	Isolierung, oben	1105433	1105433
7	Isolierung, links/rechts	1105413	1105413
8	Verkleidungsblech, seitlich, hinten (links/rechts)	1105339	1105339
9	Verkleidungsblech, seitlich, vorne (links/rechts)	1105411	1105411
10	Ausblasstutzen	1105341	1105341
11	Montageschiene vorne/hinten	1105414	1105414
12	Montageblech für Ölfilter	1105342	1105342
13	Verschlusstür Brenner	1105382	1105382
14	Ölfilter mit Absperrhahn	1102526	1102526
15	Öl-Auffangwanne	1105344	1105344
16	Unterbau	1105345	1105345
17	Montageblech, Elektro	1105346	1105346
18	Doppelsteckdose	1105408	1105408
19	Verteilerkasten	1105409	1105409
20	Grundplatte	1105386	1105386
21	Isolierung, unten	1105347	1105347
22	Trennwand, vorne	1105352	1105352
23	Ausblaskonus	1103029	1103029
24	Ventilatorträger	1105388	1105388
25	Ölvorwärmung	1105301	1105301
26	Ventilatorconsole	1105297	1105297
27	EC-Ventilator	1105258	1105298
28	Thermostatsteckdose-Winkel	1102048	1102048
29	Ansaugblech mit Einlaufdüse	1105279	1105279
30	Verkleidungsblech, hinten (mit Schutzgitter)	1105278	1105278
31	Schnappverschluss mit Schloss	1105302	1105302
32	Verschlusstür Elektro	1105398	1105398
33	Schaltkasten, kpl.	1105259	1105259
34	Abdichtblech	1105448	1105448
35	Isolierung oben, hinten	1105449	1105449
36	Geräterahmen, kpl.	1105463	1105463
37	Montageblech für Schaltkasten	1105403	1105403
38	Verschlusskappe	1103032	1103032
39	Gebälse-Ölbrenner, kpl.	948510	948510
40	Brennerflansch	1108539	1108539
41	Flanschdichtung	1108538	1108538
42	Brennkammer m. Wärmetauscher, kpl.	1103055	1105381
43	Rauchgasbremse, Satz	1105299	1105299
44	Dichtung für Revisionsdeckel	1105406	1105406
45	Revisionsdeckel	1105407	1105407
46	Abgasstutzen	1105360	1105360
47	Dichtung Abgasstutzen	1103020	1103020
xx	Kombinationsregler, 3-fach	1102562	1102562
xx	Anschlusskabel mit Stecker	1105362	1105362
xx	Thermostatstecker (Zubehör)	1101020	1101020
xx	Brückenstecker	1101019	1101019
xx	Dichtung für Deckblech, hinten	1105452	1105452

xx = ohne Abbildung

Bei Ersatzteilbestellungen neben der EDV-Nr. bitte immer auch die Geräte-Nr. und Geräte-Typ (s. Typenschild) angeben!

REMKO HTL 200-EC / 250-EC

Elektrisches Anschlussschema mit EC-Ventilator



Legende:

F1-3 =	Netzsicherungen 16A träge	KB =	Dreifach-Kombinationsregler
F5 =	Netzsicherung 6A (Steckdose vorne)	M =	EC-Ventilatormotor
F6 =	Steuersicherung 6A	P1 =	Betriebsstundenzähler
H3 =	Betriebsleuchte (Heizen)	RT =	Raumthermostatsteckdose
H4 =	Störleuchte (Brenner)	S1 =	Betriebsschalter
H5 =	Betriebsleuchte (Ventilator)	S2 =	Resettaster Brenner
H7 =	Störleuchte (Temperaturbegrenzer)	SD =	Doppelsteckdose -vorne-
H8- =	Kontrollleuchten	STB =	Sicherheitstemperaturbegrenzer
H10	(Netzphasen)	TR =	Temperaturregler
H11 =	Kontrollleuchte Steuerphase	TW =	Temperaturwächter
K1 =	Relais Ventilatorsteuerung	WS7 =	Wielandstecker Brenner
K2 =	Relais Anzeigeleuchten	WS4 =	Wieland-Zusatzstecker
K3 =	Relais Umschaltung (1./2.Stufe)	X0 =	Netzkabel mit 16A CEE-Stecker
K4 =	Relais Brennerstörung	X1 =	Klemmleiste Schaltkasten
K4T =	Zeitrelais	X3 =	Klemmkasten -vorne-

Maß- und Konstruktionsänderungen, die dem technischen Fortschritt dienen, bleiben uns vorbehalten.

REMKO HTL 200-EC / 250-EC



Wartungsprotokoll

Gerätetyp: Gerätnummer:

	1	2	3	4	5	6	7	8	9	10	11	12	13	14	15	16	17	18	19	20
Gerät gereinigt – Außen –																				
Gerät gereinigt – Innen –																				
Ventilatorschaufeln gereinigt																				
Brennkammer gereinigt																				
Wärmetauscher gereinigt																				
Rauchgasbremsen ersetzt																				
Dichtung Revisionsdeckel ersetzt																				
Brennstofffiltereinsatz ersetzt																				
Sicherheitseinrichtungen geprüft																				
Schutzvorrichtungen geprüft																				
Gerät auf Beschädigungen geprüft																				
Elektrische Sicherheitsüberprüfung																				
Brennerwartung *)																				
Probelauf																				

Bemerkungen:

1. Datum: Unterschrift	2. Datum: Unterschrift	3. Datum: Unterschrift	4. Datum: Unterschrift	5. Datum: Unterschrift
6. Datum: Unterschrift	7. Datum: Unterschrift	8. Datum: Unterschrift	9. Datum: Unterschrift	10. Datum: Unterschrift
11. Datum: Unterschrift	12. Datum: Unterschrift	13. Datum: Unterschrift	14. Datum: Unterschrift	15. Datum: Unterschrift
16. Datum: Unterschrift	17. Datum: Unterschrift	18. Datum: Unterschrift	19. Datum: Unterschrift	20. Datum: Unterschrift

*) Den Gebläsebrenner nur durch autorisiertes Fachpersonal warten und gemäß den gesetzlichen Vorschriften (1. BImSchV.) einstellen lassen. Ein entsprechendes Meßprotokoll ist zu erstellen.

Gerät gemäß den gesetzlichen Vorschriften nur durch autorisiertes Fachpersonal warten lassen.

Technische Daten

Baureihe		HTL 200-EC	HTL 250-EC
Nennwärmebelastung max.	kW	150*/ 200	160*/ 220
Nennwärmeleistung	kW	137*/ 182	146*/ 201
Nennluftvolumenstrom ¹⁾	m ³ /h	9.120*/ 12.750	10.980*/ 14.440
Pressung (max. ges.)	Pa	400* / 760	560* / 870
Brennstoff		Heizöl EL nach DIN 51603 bzw. Dieselmotorkraftstoff	
Brennstoffverbrauch max.	l/h	14,9*/ 19,9	15,9*/ 21,9
Öldüse Danfoss ²⁾	USG	3,5/80°	3,5/80°
Pumpendruck ca. (1.Stufe / 2.Stufe) ²⁾	bar	9*/16	10*/18
Abgasverlust max.	%	9	9
Feuerraumwiderstand (im Betriebszustand)	Pa	110	135
erforderlicher Kaminzug	Pa	0	0
Spannungsversorgung	V/Hz	400/3~N/ 50	400/3~N/ 50
Leistungsaufnahme (max. ges. Gerät)	kW	5,7	6,0
Nennstrom (max. ges. Gerät)	A	10,0	11,0
Leistungsaufnahme (max. Ventilator)	kW	4,9	5,2
Nennstrom (max. Ventilator)	A	7,2	8,4
Leistungsaufnahme (Brennstoffvorwärmung)	W	300	300
Absicherung (bauseits)	A	3 x 16	3 x 16
Temperaturerhöhung (Δt)	K	57	56
Schalldruckpegel L _{pA} 1m ³⁾	dB (A)	66* / 75	69* / 77
Luftansaug \varnothing (Ansaugstutzen, Zubehör)	mm	600	600
Luftausblas \varnothing	mm	550	550
Abgasstutzen \varnothing	mm	200	200
Länge ges.	mm	2.400	2.400
Breite ges.	mm	800	800
Höhe ges.	mm	1.370	1.370
Gewicht (mit Gebläse-Ölbrenner)	kg	505	505

1) bei Δt 45K / 1,2 kg/m³)

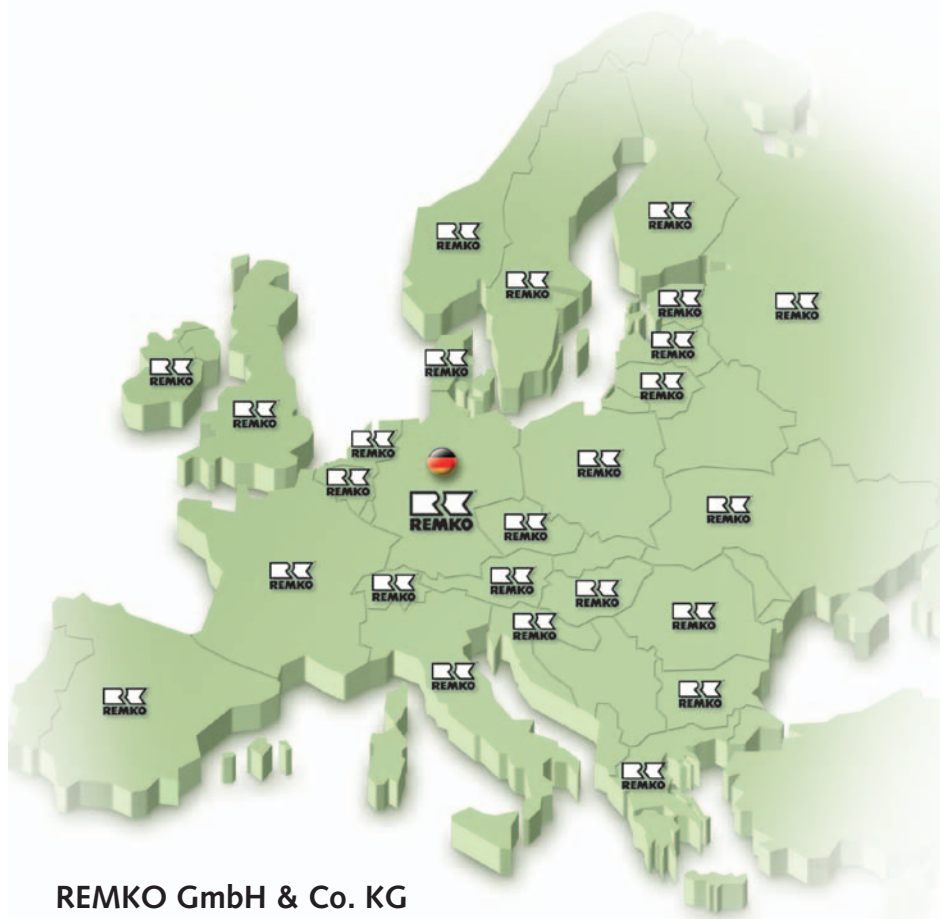
2) Die genannten Düsendurchmesser und Pumpendrucke resultieren aus Abstimmversuchen auf dem Prüfstand.
Der Öldurchsatz wurde ausgelitert.
Aufgrund produktspezifischer Düsen- / und Drucktoleranzen sowie der Öltemperatur sind die Angaben nur als Richtwerte zu betrachten.

3) Arbeitsplatzbezogener Emissionswert 1m L_{pA} nach DIN ISO 11203 (ohne Brennerbetrieb)

* 1. Stufe (Teillast)

REMKO INTERNATIONAL

*... und einmal ganz in Ihrer Nähe!
Nutzen Sie unsere Erfahrung und Beratung*



REMKO GmbH & Co. KG Klima- und Wärmetechnik

Im Seelenkamp 12 D-32791 Lage
Postfach 1827 D-32777 Lage
Telefon +49 5232 606-0
Telefax +49 5232 606-260
E-mail info@remko.de
Internet www.remko.de

Die Beratung

Durch intensive Schulungen bringen wir das Fachwissen unserer Berater immer auf den neuesten Stand. Das hat uns den Ruf eingetragen, mehr zu sein als nur ein guter, zuverlässiger Lieferant: REMKO, ein Partner, der Probleme lösen hilft.

Der Vertrieb

REMKO leistet sich nicht nur ein gut ausgebautes Vertriebsnetz im In- und Ausland, sondern auch ungewöhnlich hochqualifizierte Fachleute für den Vertrieb. REMKO-Mitarbeiter im Außendienst sind mehr als nur Verkäufer: vor allem müssen sie für unsere Kunden Berater in der Klima- und Wärmetechnik sein.

Der Kundendienst

Unsere Geräte arbeiten präzise und zuverlässig. Sollte dennoch einmal eine Störung auftreten, so ist der REMKO Kundendienst schnell zur Stelle. Unser umfangreiches Netz erfahrener Fachhändler garantiert Ihnen stets einen schnellen und zuverlässigen Service.

