



ALLEGRA®
die trockene Lösung

Bautrockner KT 554 basic

Bautrockner KT 200

Bedienungsanleitung



Liebe Kundin, lieber Kunde!

Vielen Dank, dass Sie sich für ein Gerät aus dem Hause ALLEGRA entschieden haben.

Bitte lesen Sie die Bedienungsanleitung für das betreffende Gerät vollständig durch, bevor Sie es in Betrieb nehmen. Die enthaltenen Informationen ermöglichen Ihnen einen sicheren und reibungslosen Umgang mit Ihrem neuen Gerät. Bewahren Sie die Bedienungsanleitung sorgfältig auf, damit Sie bei Bedarf nachschlagen können. Beachten Sie alle enthaltenen Sicherheitshinweise und Angaben zur Nutzung und Wartung. Das Handbuch sollte dem Gerät beiliegen, wenn Sie es anderen Personen zur Nutzung überlassen.

IHR ALLEGRA-TEAM

Inhalt

Bautrockner KT 554 basic	3
Bautrockner KT 200.	17

Zu dieser Anleitung

Einige Abbildungen können vom tatsächlichen Produkt abweichen, die Gebrauchsanweisung gilt nur für das gelieferte Produkt. Auf Produktweiterentwicklungen und Änderung der Spezifikation wird nicht explizit hingewiesen.

Vers. 20210901



ALLEGRA®
die trockene Lösung

Bautrockner KT 554 basic

Bedienungsanleitung



Liebe Kundin, lieber Kunde!

Vielen Dank, dass Sie sich für ein Gerät aus dem Hause ALLEGRA entschieden haben.

Bitte lesen Sie diese Bedienungsanleitung vollständig, bevor Sie das Gerät in Betrieb nehmen. Die Bautrockner arbeiten mit Elektrizität. Dieser Begriffsbestimmung nach sind diese Geräte gefährlich. Die enthaltenen Informationen ermöglichen Ihnen einen sicheren und reibungslosen Umgang mit Ihrem neuen Gerät. Bewahren Sie die Bedienungsanleitung sorgfältig auf, damit Sie bei Bedarf nachschlagen können. Bei Fragen stehen wir Ihnen auch gerne zur Verfügung.

IHR ALLEGRA-TEAM

Inhalt

Wichtige Sicherheitshinweise	5	Technische Daten	9
Sicherheitshinweise Kältemittel	6	Wasserbehälter	10
Bestimmungsgemäßer Gebrauch	6	Luftfilter reinigen	10
Lagerung	7	Inbetriebnahme & Bedienung	10
Transport	7	MID-kWh-Zähler	11
Wartung	7	Fehler und Fehlerbehebung	12
Geräteteile	8	Gewährleistung	13
Display & Bedienfeld	9	Konformitätserklärung	14



WARNSYMBOL

Dieses Zeichen leitet einen Gefahrenhinweis ein, der bei Nichtbeachtung zu schweren Verletzungen bzw. Tod und/oder Sachschäden führen kann. Beachten Sie die Sicherheitshinweise in dieser Anleitung! Eine Nichtbeachtung kann schwerwiegende Folgen für die Gesundheit von Personen sowie Sachschäden und Schäden für die Umwelt zur Folge haben. Das vorliegende Handbuch ist Bestandteil des Baut-

rockners und muss bei jeder Nutzung des Gerätes zugänglich sind.

Lesen Sie die Anleitung vor der Anwendung des Gerätes vollständig durch. Nutzen Sie das Gerät ausschließlich entsprechend den hier enthaltenen Anweisungen!

Nehmen Sie das Gerät nicht in Betrieb, wenn offene Fragen zu Anwendung und Bedienung bestehen. In einem solchen Fall wenden Sie sich bitte an den ALLEGRA-Kundendienst.

Zu dieser Anleitung

Einige Abbildungen können vom tatsächlichen Produkt abweichen, die Gebrauchsanweisung gilt nur für das gelieferte Produkt. Auf Produktweiterentwicklungen und Änderung der Spezifikation wird nicht explizit hingewiesen.

Wichtige Sicherheitshinweise



Installieren und betreiben Sie das Gerät erst dann, wenn Sie diese Bedienungsanleitung sorgfältig und vollständig gelesen haben. Bewahren Sie diese Bedienungsanleitung für künftiges Nachschlagen bitte auf.

- Überprüfen Sie, ob die Netzspannung mit der auf dem Typenschild des Gerätes angegebenen übereinstimmt.
- Bitte benutzen Sie ausschließlich eine geerdete Standard Steckdose mit einem 230 V / AC Anschluss.
- Ziehen Sie den Stecker nicht am Netzkabel aus der Steckdose um das Gerät abzuschalten. Achten Sie beim Bewegen des Gerätes darauf keine Kabel zu überrollen oder zu beschädigen.
- Der Bautrockner darf während des Betriebes nicht abgedeckt werden, legen sie auch keine Gegenstände, Kleidungsstücke oder ähnliches auf das Gerät.
- Der Bautrockner muss auf einer stabilen, ebenen Fläche positioniert werden.
- Reparaturen dürfen ausschließlich von Fachleuten mit den entsprechenden Kenntnissen des Gerätes durchgeführt werden.
- Positionieren Sie das Gerät nicht in der Nähe von Hitzequellen z. B. Heizkörpern, Heizstrahlern etc.
- Setzen Sie das Gerät keiner direkten Sonneneinstrahlung oder schlechtem Wetter wie z. B. Wind, Sturm oder Regen aus.
- Wenn Probleme beim Betrieb des Gerätes wie z. B. Brandgeruch auftreten trennen Sie das Gerät unverzüglich von der Stromversorgung.
- Bitte nutzen Sie das Gerät nicht in der Nähe von Chemikalien oder Säuren.
- Bitte trennen Sie das Gerät von der Stromversorgung, wenn Sie es für einen längeren Zeitraum nicht nutzen oder wenn Sie das Gerät reinigen möchten.
- Lassen Sie das Gerät vollständig trocknen, nachdem Sie es feucht gereinigt haben.
- Möchten Sie die permanente Entfeuchtung nutzen achten Sie bitte darauf, dass der Schlauch nicht abgeknickt ist und das Wasser ungehindert hindurch fließen kann. Im Falle sehr niedriger Außentemperaturen oder Bedingungen bei denen Wasser gefrieren könnte sollten Sie von einer permanenten Entfeuchtung absehen.
- Schützen Sie Gerät, Netzkabel und Steckdose vor Staub und Spritzwasser.
- Luftein- und Auslass sollten während der Benutzung einen Mindestabstand von 10 cm zu Seitenwänden haben.
- Während des Betriebes sollte der Luftfilter immer eingesetzt und in einwandfreiem Zustand sein, um das Geräteinnere vor Beschädigungen zu schützen.
- Wenn das Netzkabel beschädigt ist, muss es durch den Hersteller, seinen Kundendienst oder eine ähnlich qualifizierte Person ersetzt werden.
- Achten Sie darauf, dass keine Gegenstände oder Gliedmaßen in das Gerät gelangen.
- Lufteinlass und Luftauslass müssen stets frei gehalten werden.
- Dieses Gerät ist nicht dafür bestimmt, durch Personen mit eingeschränkten physischen, sensorischen oder geistigen Fähigkeiten oder mangels Erfahrung und/oder mangels Wissen benutzt zu werden, es sei denn, sie werden durch eine für ihre Sicherheit zuständige Person beaufsichtigt oder erhielten von ihr Anweisungen, wie das Gerät zu benutzen ist und verstehen die damit verbundenen Gefahren.
- Die Geräte sind von Kindern fernzuhalten. Kinder sollten beaufsichtigt werden, um sicherzustellen, dass sie nicht mit dem Gerät spielen.
- Lassen Sie das Gerät während des Betriebes nicht unbeaufsichtigt.

Wichtige Sicherheitshinweise! Brennbares Kältemittel!

Der Bautrockner KT 554 basic enthält das natürliche Kältemittel R290 Propan C3H8.



GEFAHR! Das Propangas ist extrem entzündlich und steht unter Druck. Bei starker Erwärmung besteht Explosionsgefahr! Das Kältemittel

R290 Propan ist geruchlos und farblos, was einen eventuellen Kältemittelverlust schwer erkennbar macht. Beachten Sie deshalb unbedingt die folgenden Sicherheitshinweise!

Der Kältemittelkreislauf bedarf keiner Wartung. Sollte es dennoch zu Störungen kommen, wenden Sie sich bitte umgehend an den Hersteller! Nur qualifizierte Fachbetriebe dürfen Eingriffe in den Kältekreislauf vornehmen. Reparieren oder warten Sie diesen auf keinen Fall selbst!

Es darf kein anderes, als das Kältemittel R290 Propan verwendet werden. Die maximale Füllmenge beträgt 230 g.

- Sicherheitsaufkleber auf dem Gerät dürfen nicht entfernt werden! Sicherheitsaufkleber müssen immer gut lesbar sein und gegebenenfalls erneuert werden.
- Der Bautrockner KT 554 basic muss von sämtlichen Zündquellen fern gehalten werden. Hierzu zählen z. B. Hitze, starke Sonneneinstrahlung, heiße Oberflächen, Funken und offene Flammen sowie glimmende Zigaretten. Rauchen Sie nicht in der Nähe des Bautrockners!
- Das Gerät darf nur in Räumen aufgestellt, betrieben und gelagert werden, deren Grundfläche größer, als 15 m² ist.

Verhalten bei Verdacht auf austretendem Propangas

1. Schalten Sie das Gerät aus und trennen den Netzstecker vom Stromnetz.
2. Räumen Sie die Umgebung und sorgen Sie für ausreichend Lüftung.
3. Verbinden Sie ein defektes Gerät nicht wieder mit dem Stromnetz und kontaktieren Sie den Hersteller / Verkäufer.

Verhalten im Brandfall

Sollte durch Undichtigkeit Gas aus dem Gerät ausgeströmt und in Brand geraten sein, rufen Sie umgehend die Feuerwehr und beachten Sie folgende Hinweise:

- Räumen Sie die Umgebung und löschen Sie den Brand nicht direkt an der undichten Stelle. Dies kann zu spontanen, explosiven Neuentzündungen führen!
- Beseitigen Sie die undichte Stelle nur, wenn dies gefahrlos möglich ist.
- Dämmen Sie Feuer mit einem geeigneten Löschmittel aus geschützter Position ein, um die Feuerquelle zu isolieren. Geeignete Löschmittel sind Wasser, Löschschaum oder Löschpulver. Ist dies nicht möglich lassen Sie das Feuer brennen und warten in sicherer Entfernung auf das Feuerwehrpersonal.

Bestimmungsgemäßer Gebrauch

Der Bautrockner KT 554 basic ist für die Entfeuchtung und Trocknung von Raumluft vorgesehen. Hierzu zählen zum Beispiel die Trocknung von Wohnräumen, Kellerräumen, Wohnwagen, Booten, Lagerräumen, Laboren und Archivräumen. Das Gerät ist nicht für den Einsatz im Freien konzipiert!

Für entstehende Schäden, aufgrund von nicht bestimmungsgemäßen Gebrauch, übernimmt die ALLEGRA Trocknungstechnik Vertriebs GmbH keine Haftung.

Lagerung

- Lagern Sie den Bautrockner KT 554 basic immer vor direkter Sonneneinstrahlung, Frost und Staub geschützt und sorgen Sie für ausreichend Durchlüftung des Lagerraumes. Das Gerät darf nur in Räumen gelagert werden, deren Grundfläche größer, als 15 m² ist.
- Vor der Lagerung muss der Bautrockner KT554 basic vom Stromnetz getrennt werden und sämtliches Wasser muss aus dem Wasserbehälter und ggf. aus dem angeschlossenen Abwasserschlauch entfernt werden. Befestigen Sie das Kabel auf der Kabelaufwicklung.

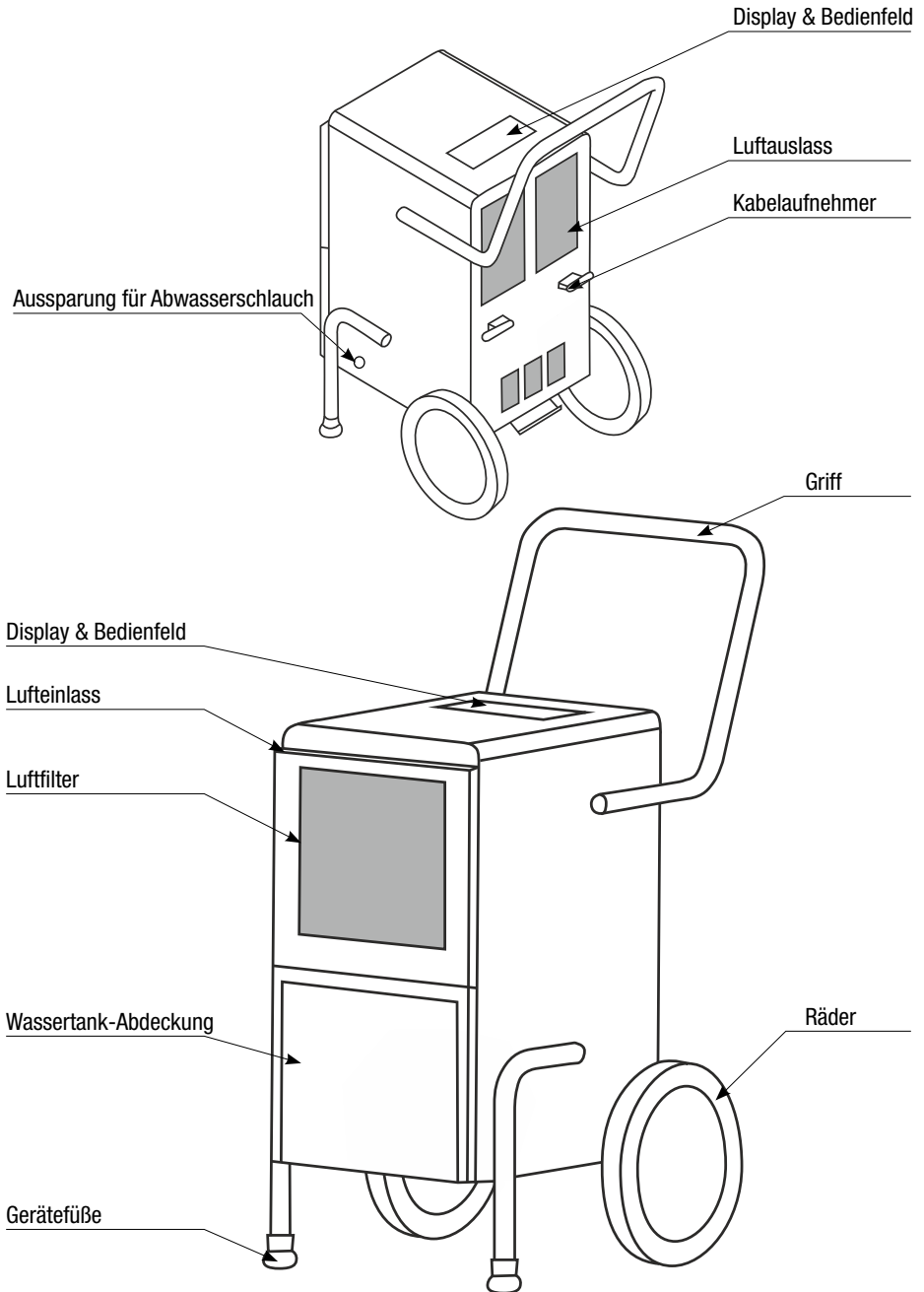
Transport

- Vor dem Transport muss der Bautrockner KT554 basic vom Stromnetz getrennt werden und sämtliches Wasser muss aus dem Wasserbehälter und ggf. aus dem angeschlossenen Abwasserschlauch entleert werden.
- Nutzen Sie den Transportgriff, um das Gerät zu bewegen und neigen Sie es nicht um mehr, als 45°.
- Bewegen Sie das Gerät nicht über unebene oder sehr rutschige Flächen.
- Transportieren Sie den Bautrockner KT 554 basic möglichst in Fahrzeugen, deren Laderaum von der Fahrerkabine separiert ist. Fahrzeugführer müssen über die möglichen Gefahren und das Verhalten im Notfall aufgeklärt sein.
- Nach dem Transport muss das Gerät 12 bis 24 Stunden ruhig und auf ebener Fläche stehen, um Schäden am Kompressor zu vermeiden.

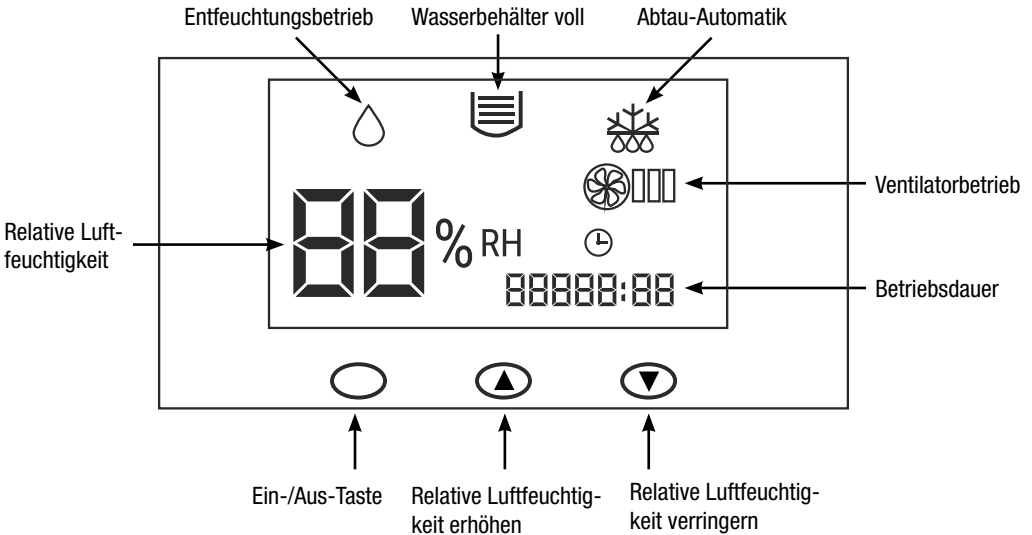
Wartung

- Prüfen Sie regelmäßig die Luftein- und Auslässe auf Verschmutzungen und reinigen diese ggf.
- Spülen Sie regelmäßig den Wasserbehälter mit klarem Wasser aus und reinigen Sie ihn bei Bedarf mit mildem Reinigungsmittel und einem weichen Schwamm oder Tuch.
- Der Luftfilter sollte mind. alle 2 Wochen gereinigt werden und nach 6 Monaten gegen einen neuen Luftfilter ausgetauscht werden.
- Prüfen Sie das Innere des Gerätes mind. einmal im Jahr auf Verschmutzungen oder schadhafte Stellen. Schalten Sie das Gerät hierfür aus, trennen es vom Stromnetz und entnehmen den Luftfilter. Leuchten Sie nun mit einer Taschenlampe in das Innere des Gerätes. Kontaktieren Sie bei Bedarf den Hersteller/Verkäufer, um das Gerät von geschultem Fachpersonal reinigen zu lassen.
- Überprüfen Sie mind. einmal im Jahr alle am Gerät befindlichen Schrauben auf korrekten und festen Sitz.
- Reinigen Sie das Äußere des Gerätes mind. einmal im Jahr. Säubern Sie das Gerät nicht mit aggressiven Reinigern oder Lösemitteln. Benutzen Sie immer nur ein feuchtes, weiches Tuch für die Reinigung.
- Wenn Sie das Gerät einlagern, sollten Sie es mind. einmal im Jahr auf seine einwandfreie Funktion testen und in Betrieb nehmen.

Geräteteile



Display & Bedienfeld



Technische Daten

Modell	KT 554 basic
Stromanschluss	230 V / 50 Hz
Entfeuchtungsleistung bei 30 °C & 80 % r.F.	ca. 50 l / 24 h
Betriebstemperatur	5 – 32 °C
Eingangsleistung	700 W
Max. Eingangsleistung	820 W
Nenneingangsstrom	3,2 A
Max. Nenneingangsstrom	3,7 A
Kältemittel	230 g R290 Propan (C3H8) 100 %
GWP-Wert	3
CO ₂ -Äquivalent	0,0006 t
Luftumwälzung	300 m ³ /h
Schutzart	IP X0
Abmessungen	605 x 462 x 915 mm
Gewicht	35 kg

Wasserbehälter

Wasserbehälter entleeren

- Wenn der Wasserbehälter voll ist, schaltet sich der Bautrockner nach ca. 45 Sekunden aus und es ertönt fünf Mal ein akustisches Signal. Im Display leuchtet der Fehlercode E4.
- Das akustische Signal ertönt alle 5 Minuten drei Mal, bis der Wassertank entleert wurde.
- Schalten Sie das Gerät immer aus und trennen Sie den Netzstecker vom Stromnetz, bevor Sie den Wasserbehälter aus dem Gerät entnehmen.

HINWEIS! Wenn Sie den Wasserbehälter während des Betriebes entnehmen schaltet sich der Bautrockner nicht automatisch ab!

- Entleeren Sie den Wasserbehälter und spülen Sie ihn ggf. mit klarem Wasser aus. Setzen Sie den Behälter danach wieder in das Gerät ein.

ACHTUNG!

Bitte entleeren Sie nach jedem Gebrauch des Gerätes den Wasserbehälter.

Luftfilter reinigen

- Wir empfehlen das Filtermaterial ca. alle 2 Wochen zu reinigen.
- Hierfür waschen Sie den Filter bitte vorsichtig mit klarem warmen Wasser aus.
- Lassen Sie den Filter vollständig trocknen, bevor Sie ihn wieder einsetzen.

Luftfilter



Inbetriebnahme & Bedienung

1. Stellen Sie das Gerät auf eine waagerechte, ebene Fläche, bevor Sie es benutzen.
2. Das Gerät sollte gemäß nationaler Anschlussvorschriften installiert werden.
3. Betreiben Sie den Bautrockner KT 554 basic nur mit eingesetztem Luftfilter, um das Geräterinnere vor Verschmutzung zu schützen.
4. Prüfen Sie, ob der Wasserbehälter leer und korrekt eingesetzt ist.
5. Stecken Sie den Gerätestecker in die Steckdose.
6. Drücken Sie den Ein-/Ausschalter, es ertönt ein akustisches Signal und das Gerät schaltet in den Entfeuchtungsmodus.

Abtau-Automatik: Bei geringer Umgebungstemperatur beginnt das Gerät automatisch mit dem Abtauvorgang und im Display leuchtet die Anzeige für die Abtau-Automatik.

ACHTUNG!

Bitte neigen Sie den Bautrockner nicht mehr als 45°, weder beim Transport noch bei der Benutzung.

Falls der Bautrockner versehentlich geneigt wurde, warten Sie mindestens 12 Stunden bis Sie den Bautrockner erneut verwenden.

Entfeuchtungsmodus

Relative Luftfeuchtigkeit einstellen

1. Der voreingestellte Zielwert für die relative Luftfeuchtigkeit beträgt 60 % r.F.
 2. Stellen Sie Ihren gewünschten Zielwert mit Hilfe der „Hoch“- und „Runter-Pfeiltasten“ ein. Sie können minimal 30 % r.F. und maximal 80 % r.F., als Zielwert festlegen.
 3. Drücken Sie eine der Pfeiltasten kurz, um den Zielwert um 1 % zu verändern. Halten Sie eine der Pfeiltasten 2 Sekunden lang gedrückt, damit sich der Zielwert jeweils um 5 % ändert.
 4. Nach dem Festlegen des Zielwertes blinkt dieser für ca. 5 Sekunden im Display auf. Danach wird Ihnen die aktuelle relative Luftfeuchtigkeit angezeigt.
- Der Kompressor läuft nun so lange, bis der eingestellte Zielwert für die relative Luftfeuchtigkeit erreicht wird. Der Ventilator läuft mit ausgeschaltetem Kompressor weiter und sorgt für die kontinuierliche Luftumwälzung.
 - Sobald die aktuell gemessene relative Luftfeuchtigkeit den eingestellten Zielwert übersteigt, schaltet sich der Kompressor wieder ein und die Entfeuchtung wird fortgesetzt.

HINWEIS: Wenn Sie den kleinsten Zielwert von 30 % r.F bereits eingestellt haben führt das weitere Drücken der Pfeil-nach-unten-Taste zur Aktivierung des Dauerbetriebes. Im Display wird der Dauerbetrieb mit „CO“ angezeigt.

MID-kWh-Zähler

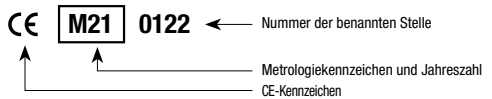
Dieses Gerät ist mit einem MID konformen Elektrizitätszähler „DRS-205A“ ausgestattet. Der durch diesen Elektrizitätszähler ermittelte kWh-Wert ist für Abrechnungszwecke zwischen zwei Parteien zugelassen. Für die Ermittlung des verbrauchten Stroms notieren Sie sich den angezeigten Wert, bevor Sie mit der Arbeit beginnen, und den Wert nach Beendigung der Arbeiten. Die Differenz ist der verbrauchte Strom in kWh. Der Zähler besitzt eine Eichgültigkeit von 8 Jahren nach Aufbringung der Metrologischen Kennzeichnung: CE Mxx 0102 (xx=Jahr der Aufbringung).

Eichgültigkeit

Mit der Produktion wird eine Metrologie-Kennzeichnung auf dem Elektrizitätszähler aufgebracht. Ab dem Jahr der Aufbringung beträgt die Eichgültigkeit 8 Jahre.

Nach Ablauf der Eichgültigkeit muss der Zähler nachgeeicht werden oder gegen einen Neuen ausgetauscht werden. Zum Austausch des Zählers wenden Sie sich bitte an Ihr ALLEGRA Team.

Messgerät ablesen



Der Energiezähler ist mit einem 5+1 Register ausgestattet. Fünf Ganzzahlen, weiß auf schwarzem Grund und eine Dezimalstelle, rot auf weißem Grund. Die Messgenauigkeit beträgt 1/100 kWh.

Verbrauchsanzeige

Auf der Vorderseite des Zählers ist eine LED verbaut. Bei registriertem Verbrauch blinkt diese LED in Rot. Je schneller die LED blinkt, desto höher ist der Verbrauch – 1000 Impulse / kWh.



Fehler und Fehlerbehebung

Störung	Ursache	Lösung
Der Bautrockner arbeitet nicht.	<ol style="list-style-type: none"> 1. Das Gerät hat keinen Strom. 2. Der Netzstecker ist nicht richtig eingesteckt. 3. Der Wasserbehälter ist voll oder nicht richtig eingesetzt. 	<ol style="list-style-type: none"> 1. Stellen Sie die Stromversorgung her. 2. Netzstecker richtig einstecken. 3. Entleeren Sie den Wasserbehälter oder korrigieren dessen Position im Gerät wie auf S. 10 beschrieben.
Schlechte Entfeuchtungsleistung.	<ol style="list-style-type: none"> 1. Der Filter ist verunreinigt. 2. Lufteinlässe sind zugesezt. 3. Der Raum ist nicht geschlossen. 4. Niedrige Feuchtigkeit und Umgebungstemperatur. 5. Die Abtau-Automatik ist aktiv. 	<ol style="list-style-type: none"> 1. Reinigen Sie den Filter. 2. Lufteinlässe freimachen. 3. Schließen Sie bitte alle Türen und Fenster. 4. Je niedriger die Umgebungstemperatur ist, desto geringer ist die Entfeuchtungsleistung. 5. Warten Sie bis der Abtauvorgang beendet ist (ca. 8 min) und der Kompressor wieder den Betrieb aufnimmt.
Fehlercode E3 / Das Gerät entfeuchtet unabhängig vom Zielwert der eingestellten relativen Luftfeuchtigkeit	<ol style="list-style-type: none"> 1. Der Sensor für die Luftfeuchtigkeit und/oder Temperatur sind evtl. defekt und müssen ausgetauscht werden. 	<ol style="list-style-type: none"> 1. Kontaktieren Sie den Kundenservice des Herstellers/Verkäufers.
Fehlercode E4	<ol style="list-style-type: none"> 1. Der Wassertank ist voll 	<ol style="list-style-type: none"> 1. Schalten Sie das Gerät aus und trennen es vom Stromnetz. Entleeren Sie den Wassertank und setzen ihn wieder ein. Sollte der Fehler nicht behoben sein trennen Sie das Gerät vom Stromnetz und kontaktieren Sie den Kundenservice des Herstellers/Verkäufers.
Fehlercode E5	<ol style="list-style-type: none"> 1. Der Spulensensor ist defekt. 	<ol style="list-style-type: none"> 1. Schalten Sie das Gerät aus und trennen es vom Stromnetz. Kontaktieren Sie den Kundendienst des Herstellers/Verkäufers.
Starke Geräusentwicklung	<ol style="list-style-type: none"> 1. Das Gerät wurde nicht auf einer ebenen Fläche positioniert. 2. Die Luftauslässe sind abgedeckt. 	<ol style="list-style-type: none"> 1. Positionieren Sie das Gerät auf einer ebenen Fläche. 2. Luftauslässe freimachen.

Gewährleistung

Sollte es an Ihrem Gerät zu einer Störung kommen, bitten wir Sie, sich zunächst an unsere technische Hotline (+49 / 30 5 111 600) zu wenden beziehungsweise den Händler, bei dem Sie das Gerät gekauft haben, zu kontaktieren. Sollten wir das Problem über diesen Weg nicht lösen können, senden Sie das Gerät bitte an den entsprechenden Händler zurück.

Garantieausschlüsse

Von der Gewährleistung ausgeschlossen sind äußere optische Mängel, darüber hinaus Schäden, die durch unsachgemäße Installation oder fehlerhafte Bedienung entstanden sind sowie bei Entfernen oder unkenntlich gemachten Fabrikationsnummern oder mechanischen Beschädigungen. Sowohl das Einhalten dieser Anleitung als auch die Bedienung und Methoden bei Betrieb, Verwendung und Wartung des Bautrockners können vom Hersteller nicht überwacht werden. Eine unsachgemäße Verwendung kann zu Sachschäden führen und in Folge Personen gefährden. Daher übernehmen wir keinerlei Verantwortung und Haftung für Verluste, Schäden oder Kosten, die sich aus fehlerhafter Installation, unsachgemäßem Betrieb sowie falscher Verwendung und Wartung ergeben oder in irgendeiner Weise damit zusammenhängen.

Ebenso übernehmen wir keine Verantwortung für patentrechtliche Verletzungen oder Verletzungen anderer Rechte Dritter, die aus der Verwendung dieses Bautrockners resultieren. Der Hersteller behält sich das Recht vor, ohne vorherige Mitteilung Änderungen des Produktes, der technischen Daten oder der Betriebsanleitung vorzunehmen. Wenn erkennbar ist, dass ein gefahrloser Betrieb nicht mehr möglich ist (z.B. bei sichtbaren Beschädigungen), Gerät sofort vom Netz trennen. Bei Eingriff durch unautorisierte Dritte erlischt der Gewährleistungsanspruch.

- Die Gewährleistung umfasst die Reparatur oder den Umtausch des defekten Teils, jedoch nicht Ihre notwendigen Aufwendungen.
- Wir weisen Sie darauf hin, dass wir die Warenneulieferung dann verweigern, wenn sie gegenüber der Mängelbeseitigung mit unverhältnismäßig hohen Kosten verbunden ist (stellt den Regelfall dar).
- Das defekte Gerät bzw. Teil ist mit Fehlerbeschreibung in Originalverpackung inklusive Zubehör und der Rechnung (Kopie) an die ALLEGRA Trocknungstechnik Vertriebs GmbH zu senden. Unfreie Sendungen werden grundsätzlich nicht angenommen.



Dieses Produkt darf am Ende seiner Lebensdauer nicht über den normalen Haushaltsabfall entsorgt werden, sondern muss an einem Sammelpunkt für das Recycling von elektrischen und elektronischen Geräten abgegeben werden. Das Symbol auf dem Produkt, der Gebrauchsanleitung oder der Verpackung weist darauf hin.

Konformitätserklärung

EU-Konformitätserklärung nach Niederspannungsrichtlinie 2014/35/EU (NR.0002)

Der Hersteller/Inverkehrbringer:

ALLEGRA Trocknungstechnik Vertriebs GmbH
Berliner Allee 303
13088 Berlin

erklärt hiermit, dass folgendes Produkt:

Produktbezeichnung: Bautrockner
Modellbezeichnung: KT 554 basic
Seriennummer: KT554Bxxxxxxxxxx

den Bestimmungen der Niederspannungsrichtlinie 2014/35/EU, der Richtlinie über die elektromagnetische Verträglichkeit (EMV) 2014/30/EU und den RoHS Richtlinien 2011/65/EU, sowie Änderung (EU)2015/863 – einschließlich deren zum Zeitpunkt der Erklärung geltenden Änderungen – entspricht.

EN 60335-1:2012
EN 60335-1:2012/A11:2014
EN 60335-1:2012/A13:2017
EN 60335-2-40:2003
EN 60335-2-40:2003/A11:2004
EN 60335-2-40:2003/A12:2005
EN 60335-2-40:2003/A1:2006
EN 60335-2-40:2003/A2:2009
EN 60335-2-40:2003/A13:2012
EN 61000-3-3:2013
EN 62233:2008

AfPS GS 2019:01 PAK
EN 55014-1:2017
EN 55014-2:2015
EN 61000-3-3:2013/A1:2019
EN 60335-1:2012/A1:2019
EN 60335-1:2012/A2:2019
EN IEC 61000-3-2:2019



Berlin 01.09.2021


ALLEGRA
die trockene Lösung
ALLEGRA Trocknungstechnik Vertriebs GmbH
Berliner Allee 303 • 13088 Berlin
Telefon: 030 5 111 600
Fax: 030 47 49 30 59

André Thomas
Geschäftsführer

MID Stromzähler PH10

Art.-Nr. 76252314

Mit dem MID Stromzähler PH10 haben Sie eine einfache und manipulationssichere Lösung für die gesetzeskonforme Aufzeichnung und Abrechnung des Stromverbrauchs auf der Baustelle.

Ersetzen Sie den Stecker Ihrer Bestandsgeräte, wie Bautrockner, Turbolüfter, Seitenkanalverdichter durch den MID Stromzähler PH10 und Ihnen steht ein zuverlässiges Messgerät für den Stromverbrauch zur Verfügung. In unserem Onlineshop www.allegra24.de finden Sie auch viele vormontierte Varianten, zum Beispiel mit Verlängerungskabel oder Verteilersteckdose.



- Manipulationssicher
- Optimal für den Einsatz mit Trocknungsgeräten
- Mechanisches Zählwerk
- Ersteinrichtung nach MID ab Werk
- Zählwerk nicht rückstellbar
- Alle Bestandsgeräte zukunftsicher verwenden
- Gehäuse aus hochbruchfestem Spezialkunststoff
- IP 51 geeignet für Gewerbe und Baustelle
- Montage durch eigenes Personal mit kleinem Elektroschein möglich





ALLEGRA®
die trockene Lösung

Bautrockner KT 200

Bedienungsanleitung



Liebe Kundin, lieber Kunde!

Vielen Dank, dass Sie sich für ein Gerät aus dem Hause ALLEGRA entschieden haben. Bitte lesen Sie diese Bedienungsanleitung vollständig, bevor Sie das Gerät in Betrieb nehmen. Die Bautrockner arbeiten mit Elektrizität. Dieser Begriffsbestimmung nach sind diese Geräte gefährlich. Die enthaltenen Informationen ermöglichen Ihnen einen sicheren und reibungslosen Umgang mit Ihrem neuen Gerät. Bewahren Sie die Bedienungsanleitung sorgfältig auf, damit Sie bei Bedarf nachschlagen können. Bei Fragen stehen wir Ihnen auch gerne zur Verfügung.

IHR ALLEGRA-TEAM

Inhalt

Wichtige Sicherheitshinweise	19	Technische Daten	23
Sicherheitshinweise Kältemittel	20	Wasserbehälter	24
Bestimmungsgemäßer Gebrauch.	20	Luftfilter reinigen.	24
Lagerung.	21	Inbetriebnahme & Bedienung.	24
Transport	21	Installation des Abwasserschlauches.	25
Wartung	21	Fehler und Fehlerbehebung	26
Geräteteile.	22	Gewährleistung	27
Bedienpanel	22	Konformitätserklärung	28



WARNSYMBOL

Dieses Zeichen leitet einen Gefahrenhinweis ein, der bei Nichtbeachtung zu schweren Verletzungen bzw. Tod und/oder Sachschäden führen kann. Beachten Sie die Sicherheitshinweise in dieser Anleitung! Eine Nichtbeachtung kann schwerwiegende Folgen für die Gesundheit von Personen sowie Sachschäden und Schäden für die Umwelt zur Folge haben. Das vorliegende Handbuch ist Bestandteil des Baut-

rockners und muss bei jeder Nutzung des Gerätes zugänglich sind.

Lesen Sie die Anleitung vor der Anwendung des Gerätes vollständig durch. Nutzen Sie das Gerät ausschließlich entsprechend den hier enthaltenen Anweisungen!

Nehmen Sie das Gerät nicht in Betrieb, wenn offene Fragen zu Anwendung und Bedienung bestehen. In einem solchen Fall wenden Sie sich bitte an den ALLEGRA-Kundendienst.

Zu dieser Anleitung

Einige Abbildungen können vom tatsächlichen Produkt abweichen, die Gebrauchsanweisung gilt nur für das gelieferte Produkt. Auf Produktweiterentwicklungen und Änderung der Spezifikation wird nicht explizit hingewiesen.

1. Wichtige Sicherheitshinweise



Installieren und betreiben Sie das Gerät erst dann, wenn Sie diese Bedienungsanleitung sorgfältig und vollständig gelesen haben. Bewahren Sie diese Bedienungsanleitung für künftiges Nachschlagen bitte auf.

- Überprüfen Sie, ob die Netzspannung mit der auf dem Typenschild des Gerätes angegebenen übereinstimmt.
- Bitte benutzen Sie ausschließlich eine geerdete Standard Steckdose mit einem 220 – 240 V / AC Anschluss.
- Ziehen Sie den Stecker nicht am Netzkabel aus der Steckdose um das Gerät abzuschalten. Achten Sie beim Bewegen des Gerätes darauf keine Kabel zu überrollen oder zu beschädigen.
- Der Bautrockner darf während des Betriebes nicht abgedeckt werden, legen sie auch keine Gegenstände, Kleidungsstücke oder ähnliches auf das Gerät.
- Der Bautrockner muss auf einer stabilen, ebenen Fläche positioniert werden.
- Reparaturen dürfen ausschließlich von Fachleuten mit den entsprechenden Kenntnissen des Gerätes durchgeführt werden.
- Positionieren Sie das Gerät nicht in der Nähe von Hitzequellen z. B. Heizkörpern, Heizstrahlern etc.
- Setzen Sie das Gerät keiner direkten Sonneneinstrahlung oder schlechtem Wetter wie z. B. Wind, Sturm oder Regen aus.
- Wenn Probleme beim Betrieb des Gerätes wie z. B. Brandgeruch auftreten trennen Sie das Gerät unverzüglich von der Stromversorgung.
- Bitte nutzen Sie das Gerät nicht in der Nähe von Chemikalien oder Säuren.
- Bitte trennen Sie das Gerät von der Stromversorgung, wenn Sie es für einen längeren Zeitraum nicht nutzen oder wenn Sie das Gerät reinigen möchten.
- Lassen Sie das Gerät vollständig trocknen, nachdem Sie es feucht gereinigt haben.
- Möchten Sie die permanente Entfeuchtung nutzen achten Sie bitte darauf, dass der Schlauch nicht abgeknickt ist und das Wasser ungehindert hindurch fließen kann. Im Falle sehr niedriger Außentemperaturen oder Bedingungen bei denen Wasser gefrieren könnte sollten Sie von einer permanenten Entfeuchtung absehen.
- Schützen Sie Gerät, Netzkabel und Steckdose vor Staub und Spritzwasser.
- Luftein- und Auslass sollten während der Benutzung einen Mindestabstand von 50 cm zu Seitenwänden haben.
- Während des Betriebes sollte der Luftfilter immer eingesetzt und in einwandfreiem Zustand sein, um das Geräteinnere vor Beschädigungen zu schützen.
- Wenn das Netzkabel beschädigt ist, muss es durch den Hersteller, seinen Kundendienst oder eine ähnlich qualifizierte Person ersetzt werden.
- Achten Sie darauf, dass keine Gegenstände oder Gliedmaßen in das Gerät gelangen.
- Lufteinlass und Luftauslass müssen stets frei gehalten werden.
- Dieses Gerät ist nicht dafür bestimmt, durch Personen mit eingeschränkten physischen, sensorischen oder geistigen Fähigkeiten oder mangels Erfahrung und/oder mangels Wissen benutzt zu werden, es sei denn, sie werden durch eine für ihre Sicherheit zuständige Person beaufsichtigt oder erhielten von ihr Anweisungen, wie das Gerät zu benutzen ist und verstehen die damit verbundenen Gefahren.
- Die Geräte sind von Kindern fernzuhalten. Kinder sollten beaufsichtigt werden, um sicherzustellen, dass sie nicht mit dem Gerät spielen.
- Lassen Sie das Gerät während des Betriebes nicht unbeaufsichtigt.

Wichtige Sicherheitshinweise! Brennbares Kältemittel!

Der Bautrockner KT 200 enthält das natürliche Kältemittel R290 Propan C3H8.



GEFAHR! Das Propangas ist extrem entzündlich und steht unter Druck. Bei starker Erwärmung besteht Explosionsgefahr! Das Kältemittel

R290 Propan ist geruchlos und farblos, was einen eventuellen Kältemittelverlust schwer erkennbar macht. Beachten Sie deshalb unbedingt die folgenden Sicherheitshinweise!

Der Kältemittelkreislauf bedarf keiner Wartung. Sollte es dennoch zu Störungen kommen, wenden Sie sich bitte umgehend an den Hersteller! Nur qualifizierte Fachbetriebe dürfen Eingriffe in den Kältekreislauf vornehmen. Reparieren oder warten Sie diesen auf keinen Fall selbst!

Es darf kein anderes, als das Kältemittel R290 Propan verwendet werden. Die maximale Füllmenge beträgt 100 g.

- Sicherheitsaufkleber auf dem Gerät dürfen nicht entfernt werden! Sicherheitsaufkleber müssen immer gut lesbar sein und gegebenenfalls erneuert werden.
- Der Bautrockner KT 200 muss von sämtlichen Zündquellen fern gehalten werden. Hierzu zählen z. B. Hitze, starke Sonneneinstrahlung, heiße Oberflächen, Funken und offene Flammen sowie glimmende Zigaretten. Rauchen Sie nicht in der Nähe des Bautrockners!
- Das Gerät darf nur in Räumen aufgestellt, betrieben und gelagert werden, deren Grundfläche größer, als 15 m² ist.

Verhalten bei Verdacht auf austretendem Propangas

1. Schalten Sie das Gerät aus und trennen den Netzstecker vom Stromnetz.
2. Räumen Sie die Umgebung und sorgen Sie für ausreichend Lüftung.
3. Verbinden Sie ein defektes Gerät nicht wieder mit dem Stromnetz und kontaktieren Sie den Hersteller / Verkäufer.

Verhalten im Brandfall

Sollte durch Undichtigkeit Gas aus dem Gerät ausgeströmt und in Brand geraten sein, rufen Sie umgehend die Feuerwehr und beachten Sie folgende Hinweise:

- Räumen Sie die Umgebung und löschen Sie den Brand nicht direkt an der undichten Stelle. Dies kann zu spontanen, explosiven Neuentzündungen führen!
- Beseitigen Sie die undichte Stelle nur, wenn dies gefahrlos möglich ist.
- Dämmen Sie Feuer mit einem geeigneten Löschmittel aus geschützter Position ein, um die Feuerquelle zu isolieren. Geeignete Löschmittel sind Wasser, Löschschaum oder Löschpulver. Ist dies nicht möglich lassen Sie das Feuer brennen und warten in sicherer Entfernung auf das Feuerwehrpersonal.

Bestimmungsgemäßer Gebrauch

Der Bautrockner KT 200 ist für die Entfeuchtung und Trocknung von Raumluft vorgesehen. Hierzu zählen zum Beispiel die Trocknung von Wohnräumen, Kellerräumen, Wohnwagen, Booten, Lagerräumen, Laboren und Archivräumen.

Das Gerät ist nicht für den Einsatz im Freien konzipiert!

Für entstehende Schäden, aufgrund von nicht bestimmungsgemäßen Gebrauch, übernimmt die ALLEGRA Trocknungstechnik Vertriebs GmbH keine Haftung.

Lagerung

- Lagern Sie den Bautrockner KT 200 immer vor direkter Sonneneinstrahlung, Frost und Staub geschützt und sorgen Sie für ausreichend Durchlüftung des Lagerraumes. Das Gerät darf nur in Räumen gelagert werden, deren Grundfläche größer, als 15 m² ist.
- Vor der Lagerung muss der Bautrockner KT 200 vom Stromnetz getrennt werden und sämtliches Wasser muss aus dem Wasserbehälter und ggf. aus dem angeschlossenen Abwasserschlauch entfernt werden. Befestigen Sie das Kabel auf der Kabelaufwicklung.

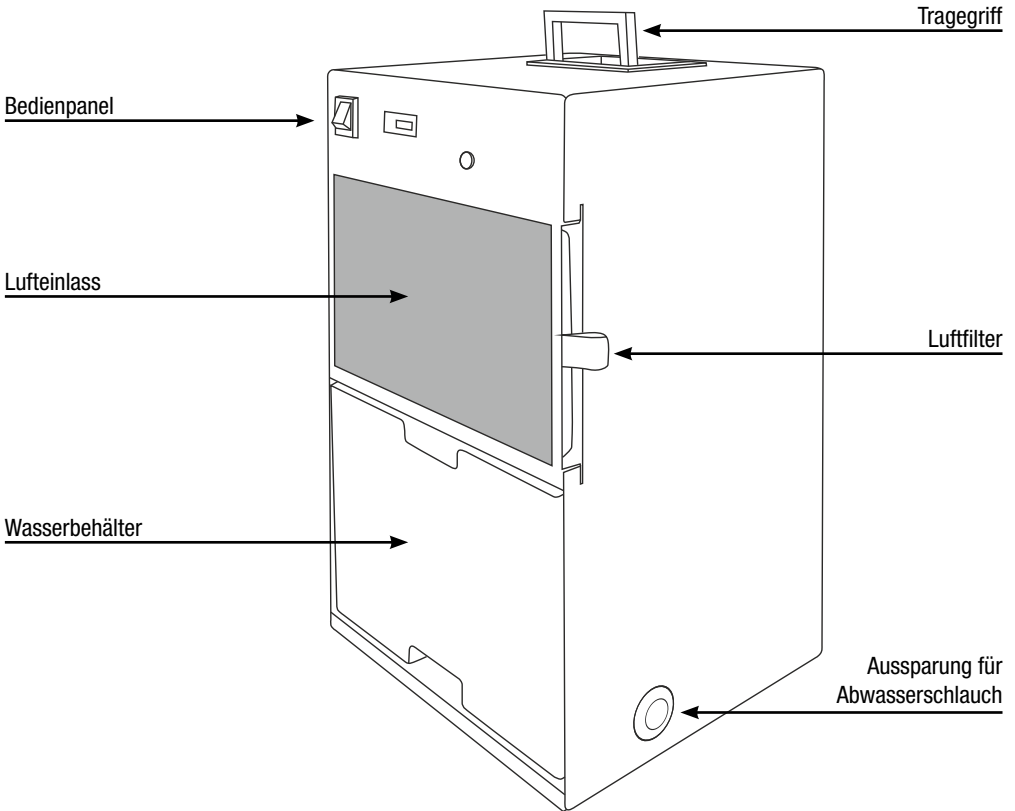
Transport

- Vor dem Transport muss der Bautrockner KT 200 vom Stromnetz getrennt werden und sämtliches Wasser muss aus dem Wasserbehälter und ggf. aus dem angeschlossenen Abwasserschlauch entleert werden.
- Nutzen Sie den Transportgriff, um das Gerät zu bewegen und neigen Sie es nicht um mehr, als 45°.
- Bewegen Sie das Gerät nicht über unebene oder sehr rutschige Flächen.
- Transportieren Sie den Bautrockner KT 200 möglichst in Fahrzeugen, deren Laderaum von der Fahrerkabine separiert ist. Fahrzeugführer müssen über die möglichen Gefahren und das Verhalten im Notfall aufgeklärt sein.
- Nach dem Transport muss das Gerät 12 bis 24 Stunden ruhig und auf ebener Fläche stehen, um Schäden am Kompressor zu vermeiden.

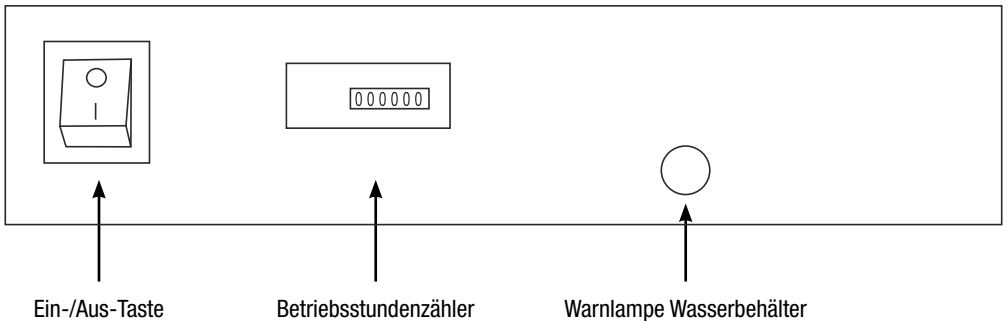
Wartung

- Prüfen Sie regelmäßig die Luftein- und Auslässe auf Verschmutzungen und reinigen diese ggf.
- Spülen Sie regelmäßig den Wassertank mit klarem Wasser aus und reinigen Sie ihn bei Bedarf mit mildem Reinigungsmittel und einem weichen Schwamm oder Tuch.
- Der Luftfilter sollte mind. alle 2 Wochen gereinigt werden und nach 6 Monaten gegen einen neuen Luftfilter ausgetauscht werden.
- Prüfen Sie das Innere des Gerätes mind. einmal im Jahr auf Verschmutzungen oder schadhafte Stellen. Schalten Sie das Gerät hierfür aus, trennen es vom Stromnetz und entnehmen den Luftfilter. Leuchten Sie nun mit einer Taschenlampe in das Innere des Gerätes. Kontaktieren Sie bei Bedarf den Hersteller/Verkäufer, um das Gerät von geschultem Fachpersonal reinigen zu lassen.
- Überprüfen Sie mind. einmal im Jahr alle am Gerät befindlichen Schrauben auf korrekten und festen Sitz.
- Reinigen Sie das Äußere des Gerätes mind. einmal im Jahr. Säubern Sie das Gerät nicht mit aggressiven Reinigern oder Lösemitteln. Benutzen Sie immer nur ein feuchtes, weiches Tuch für die Reinigung.
- Wenn Sie das Gerät einlagern, sollten Sie es mind. einmal im Jahr auf seine einwandfreie Funktion testen und in Betrieb nehmen.

Geräteteile



Bedienpanel



Technische Daten

Modell	KT 200
Stromanschluss	220 – 240 V / 50 Hz
Entfeuchtungsleistung bei 30 °C & 80 % r.F.	ca. 20 l / 24 h
Max. Entfeuchtungsleistung	ca. 21 l / 24 h
Max. Leistungsaufnahme	350 W
Nennstrom	1,5 A
Erforderliche Sicherung	10 A
Min. / Max. Betriebstemperatur	5 – 32 °C
Min. / Max. Umgebungsluftfeuchtigkeit	30 % – 90 % r.F.
Kältemittel	100 g R290 Propan (C3H8) 100 %
GWP-Wert	3
CO ₂ -Äquivalent	0,0003 t
Luftumwälzung	260 m ³ /h
Max. Druck	2,5 MPa
Druck Saugseitig	1,0 MPa
Druck Luftaustritt	2,5 MPa
Geräuschpegel	46 dB aus 1 m Abstand
Schutzart	IP X0
Wasserbehälter	4 l
Abmessungen	295 x 305 x 562 mm
Gewicht	20 kg

Wasserbehälter

Wasserbehälter entleeren

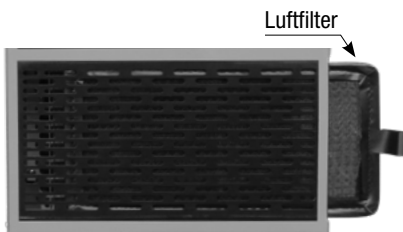
- Wenn der Wasserbehälter voll ist, schaltet sich der Bautrockner aus und die Warnlampe leuchtet rot auf.
- Schalten Sie das Gerät immer aus und trennen Sie den Netzstecker vom Stromnetz, bevor Sie den Wasserbehälter aus dem Gerät entnehmen.
- Entleeren Sie den Wasserbehälter und spülen Sie ihn ggf. mit klarem Wasser aus. Setzen Sie den Behälter danach wieder in das Gerät ein.

ACHTUNG!

Bitte entleeren Sie nach jedem Gebrauch des Gerätes den Wasserbehälter.

Luftfilter reinigen

- Wir empfehlen das Filtermaterial ca. alle 2 Wochen zu reinigen.
- Hierfür waschen Sie den Filter bitte vorsichtig mit klarem warmen Wasser aus.
- Lassen Sie den Filter vollständig trocknen, bevor Sie ihn wieder einsetzen.



Inbetriebnahme & Bedienung

1. Stellen Sie das Gerät auf eine waagerechte, ebene Fläche, bevor Sie es benutzen.
2. Das Gerät sollte gemäß nationaler Anschlussvorschriften installiert werden.
3. Betreiben Sie den Bautrockner KT 200 nur mit eingesetztem Luftfilter, um das Geräteinnere vor Verschmutzung zu schützen.
4. Prüfen Sie, ob der Wasserbehälter leer und korrekt eingesetzt ist.
5. Stecken Sie den Gerätestecker in die Steckdose.
6. Drücken Sie den Ein-/Ausschalter. Das Gerät schaltet in den permanenten Entfeuchtungsmodus.
7. Der Ventilator läuft permanent, während der Kompressor nach ca. 3 Minuten den Betrieb aufnimmt.

Abtau-Automatik: Bei geringer Umgebungstemperatur beginnt das Gerät automatisch mit dem Abtauvorgang. Der Kompressor wird während des Abtauens ausgeschaltet, der Ventilator läuft weiter. Unterbrechen Sie den Abtauvorgang nicht! Achten Sie darauf, dass das Gerät nicht ausgeschaltet wird und die Verbindung zum Stromnetz nicht getrennt wird.

ACHTUNG!

Bitte neigen Sie den Bautrockner nicht mehr als 45°, weder beim Transport noch bei der Benutzung.

Falls der Bautrockner versehentlich geneigt wurde, warten Sie mindestens 12 Stunden bis Sie den Bautrockner erneut verwenden.

Installation des Abwasser- schlauches

Der angeschlossener Abwasserschlauch ermöglicht den längeren, unterbrechungsfreien Betrieb des Gerätes.

1. Es können Schläuche mit einem Durchmesser von 10 mm angeschlossen werden.
2. Schalten Sie das Gerät aus und trennen es vom Stromnetz
3. Entnehmen Sie den Wasserbehälter.
4. Entfernen Sie den Verschlussstopfen vom Schlauchanschluss des Wasserbehälters und verbinden Sie diesen stattdessen mit dem Abwasserschlauch.
5. Führen Sie das andere Ende des Schlauches durch die Aussparung im Seitenblech des Gerätes zu einem geeigneten Abfluss.
6. Setzen Sie den Wasserbehälter wieder in das Gerät ein.
7. Der Schlauch darf nicht geknickt werden.
8. Sobald Sie nur den Wasserbehälter zum Auffangen des Kondensates nutzen wollen, entfernen Sie den Abwasserschlauch wieder und lassen diesen vor der Lagerung gut trocknen.

Fehler und Fehlerbehebung

Störung	Ursache	Lösung
Der Bautrockner arbeitet nicht.	<ol style="list-style-type: none"> 1. Das Gerät hat keinen Strom. 2. Der Netzstecker ist nicht richtig eingesteckt. 3. Der Wasserbehälter ist voll oder nicht richtig eingesetzt. 4. Die Umgebungstemperatur und/oder Umgebungsluftfeuchtigkeit sind zu hoch oder zu niedrig. 	<ol style="list-style-type: none"> 1. Stellen Sie die Stromversorgung her. 2. Netzstecker richtig einstecken. 3. Entleeren Sie den Wasserbehälter oder korrigieren dessen Position im Gerät wie auf S. 24 beschrieben. 4. Prüfen Sie die Technischen Daten auf S. 23 und sorgen Sie für eine geeignete Arbeitsumgebung.
Schlechte Entfeuchtungsleistung.	<ol style="list-style-type: none"> 1. Der Filter ist verunreinigt. 2. Lufteinlässe sind zugesezt. 3. Der Raum ist nicht geschlossen. 4. Niedrige Feuchtigkeit und Umgebungstemperatur. 5. Die Abtau-Automatik ist aktiv. 	<ol style="list-style-type: none"> 1. Reinigen Sie den Filter. 2. Lufteinlässe freimachen. 3. Schließen Sie bitte alle Türen und Fenster. 4. Je niedriger die Umgebungstemperatur ist, desto geringer ist die Entfeuchtungsleistung. 5. Warten Sie bis der Abtauvorgang beendet ist (ca. 8 min) und der Kompressor wieder den Betrieb aufnimmt.
Die rote Warnlampe für den Wasserbehälter leuchtet.	<ol style="list-style-type: none"> 1. Der Wassertank ist voll 	<ol style="list-style-type: none"> 1. Schalten Sie das Gerät aus und trennen es vom Stromnetz. Entleeren Sie den Wassertank und setzen ihn wieder ein. Sollte die Warnlampe weiterhin leuchten trennen Sie das Gerät vom Stromnetz und kontaktieren Sie den Kundenservice des Herstellers/ Verkäufers.
Starke Geräusentwicklung	<ol style="list-style-type: none"> 1. Das Gerät wurde nicht auf einer ebenen Fläche positioniert. 2. Die Luftauslässe sind abgedeckt. 	<ol style="list-style-type: none"> 1. Positionieren Sie das Gerät auf einer ebenen Fläche. 2. Luftauslässe freimachen.

Gewährleistung

Sollte es an Ihrem Gerät zu einer Störung kommen, bitten wir Sie, sich zunächst an unsere technische Hotline (+49 / 30 5 111 600) zu wenden beziehungsweise den Händler, bei dem Sie das Gerät gekauft haben, zu kontaktieren. Sollten wir das Problem über diesen Weg nicht lösen können, senden Sie das Gerät bitte an den entsprechenden Händler zurück.

Garantieausschlüsse

Von der Gewährleistung ausgeschlossen sind äußere optische Mängel, darüber hinaus Schäden, die durch unsachgemäße Installation oder fehlerhafte Bedienung entstanden sind sowie bei Entfernen oder unkenntlich gemachten Fabrikationsnummern oder mechanischen Beschädigungen. Sowohl das Einhalten dieser Anleitung als auch die Bedienung und Methoden bei Betrieb, Verwendung und Wartung des Bautrockners können vom Hersteller nicht überwacht werden. Eine unsachgemäße Verwendung kann zu Sachschäden führen und in Folge Personen gefährden. Daher übernehmen wir keinerlei Verantwortung und Haftung für Verluste, Schäden oder Kosten, die sich aus fehlerhafter Installation, unsachgemäßem Betrieb sowie falscher Verwendung und Wartung ergeben oder in irgendeiner Weise damit zusammenhängen.

Ebenso übernehmen wir keine Verantwortung für patentrechtliche Verletzungen oder Verletzungen anderer Rechte Dritter, die aus der Verwendung dieses Bautrockners resultieren. Der Hersteller behält sich das Recht vor, ohne vorherige Mitteilung Änderungen des Produktes, der technischen Daten oder der Betriebsanleitung vorzunehmen. Wenn erkennbar ist, dass ein gefahrloser Betrieb nicht mehr möglich ist (z.B. bei sichtbaren Beschädigungen), Gerät sofort vom Netz trennen. Bei Eingriff durch unautorisierte Dritte erlischt der Gewährleistungsanspruch.

- Die Gewährleistung umfasst die Reparatur oder den Umtausch des defekten Teils, jedoch nicht Ihre notwendigen Aufwendungen.
- Wir weisen Sie darauf hin, dass wir die Warenneulieferung dann verweigern, wenn sie gegenüber der Mängelbeseitigung mit unverhältnismäßig hohen Kosten verbunden ist (stellt den Regelfall dar).
- Das defekte Gerät bzw. Teil ist mit Fehlerbeschreibung in Originalverpackung inklusive Zubehör und der Rechnung (Kopie) an die ALLEGRA Trocknungstechnik Vertriebs GmbH zu senden. Unfreie Sendungen werden grundsätzlich nicht angenommen.



Dieses Produkt darf am Ende seiner Lebensdauer nicht über den normalen Haushaltsabfall entsorgt werden, sondern muss an einem Sammelpunkt für das Recycling von elektrischen und elektronischen Geräten abgegeben werden. Das Symbol auf dem Produkt, der Gebrauchsanleitung oder der Verpackung weist darauf hin.

Konformitätserklärung

EU-Konformitätserklärung nach Niederspannungsrichtlinie 2014/35/EU (NR.0002)

Der Hersteller/Inverkehrbringer:

ALLEGRA Trocknungstechnik Vertriebs GmbH
Berliner Allee 303
13088 Berlin

erklärt hiermit, dass folgendes Produkt:

Produktbezeichnung: Bautrockner
Modellbezeichnung: KT 200
Seriennummer: KT200xxxxxxxxxxx

den Bestimmungen der Niederspannungsrichtlinie 2014/35/EU, der Richtlinie über die elektromagnetische Verträglichkeit (EMV) 2014/30/EU und den RoHS Richtlinien 2011/65/EU, sowie Änderung (EU)2015/863 – einschließlich deren zum Zeitpunkt der Erklärung geltenden Änderungen – entspricht.

EN 55014-1:2017/A11:2020
EN 55014-2:2015
EN 61000-3-3:2013/A1:2019
EN 60335-1:2012/A1:2019
EN 60335-1:2012/A2:2019
EN 60335-1:2012/A14:2019
EN IEC 61000-3-2:2019
EN 60335-1:2012/A13:2017
EN 60335-2-40:2003/A13:2012/AC:2013
EN 61000-3-3:2013
EN 62233:2008

2011/65/EU: 01.07.2011
2012/19/EU: 24.07.2012
2014/30/EU: 29.03.2014
2015/863/EU: 31.03.2015



Berlin 01.09.2021


ALLEGRA
die trockene Lösung
ALLEGRA Trocknungstechnik Vertriebs GmbH
Berliner Allee 303 • 13088 Berlin
Telefon: 030 5 111 600
Fax: 030 47 89 30 59
André Thomas

André Thomas
Geschäftsführer

MID Stromzähler PH10

Art.-Nr. 76252314

Mit dem MID Stromzähler PH10 haben Sie eine einfache und manipulationssichere Lösung für die gesetzeskonforme Aufzeichnung und Abrechnung des Stromverbrauchs auf der Baustelle.

Ersetzen Sie den Stecker Ihrer Bestandsgeräte, wie Bautrockner, Turbolüfter, Seitenkanalverdichter durch den MID Stromzähler PH10 und Ihnen steht ein zuverlässiges Messgerät für den Stromverbrauch zur Verfügung. In unserem Onlineshop www.allegra24.de finden Sie auch viele vormontierte Varianten, zum Beispiel mit Verlängerungskabel oder Verteilersteckdose.



- Manipulationssicher
- Optimal für den Einsatz mit Trocknungsgeräten
- Mechanisches Zählwerk
- Ersteinrichtung nach MID ab Werk
- Zählwerk nicht rückstellbar
- Alle Bestandsgeräte zukunftsicher verwenden
- Gehäuse aus hochbruchfestem Spezialkunststoff
- IP 51 geeignet für Gewerbe und Baustelle
- Montage durch eigenes Personal mit kleinem Elektroschein möglich



Produkte für die Dämmschichttrocknung vom Profi

Seitenkanalverdichter S5 PH mit geeichtem Stromverteiler

Art.-Nr. 76252517

Mit seiner 1,1 kW Turbine ist dieser leistungsstarke Dämmschichttrockner das richtige Gerät für Flächen bis 50 m². Neben dem Amperemeter, Betriebsstundenzähler und kWh-Zähler, besitzt das Gerät zwei separat abgesicherte und abschließbare MID-konforme Verbrauchersteckdosen.



Zum Produkt

Multifilterbox 100 mit HEPA-Filter

Art.-Nr. 75257000

Schimmelbefall können Sie effektiv vorbeugen, indem Sie eine Multifilterbox mit HEPA-Filter einsetzen. Dieser filtert zuverlässig 99,95 % der Schimmelsporen und Bakterien aus der Luft. Zusätzlich kann die Multifilterbox 100 die Lautstärke der ausströmenden Luft um 15 bis 20 dB reduzieren.



Zum Produkt

Wasserabscheider WA5 PH mit MID-konformen Gerätesteckdosen

Art.-Nr. 76252520

Mit dem Wasserabscheider WA5 PH erfassen Sie mittels MID-konformem kWh-Zähler den Stromverbrauch und können diesen gesetzeskonform abrechnen. Die auf der Geräterückseite integrierten Gerätesteckdosen für bis zu zwei Seitenkanalverdichter sind zu diesem Zweck separat abschließbar und vor Fremdzugriff geschützt.



Zum Produkt



Praktisches Zubehör aus dem Hause ALLEGRA

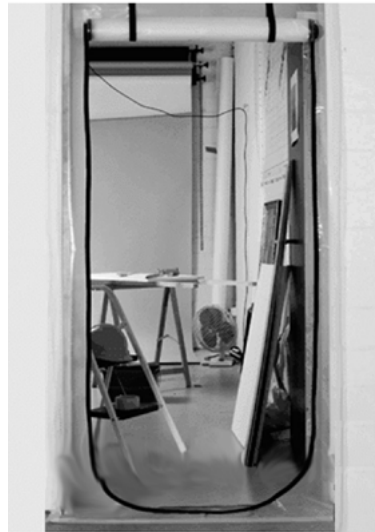
Folientür mit Reißverschluss

Art.-Nr. 74250160

Mit der Folientür lassen sich Räume sauber abtrennen, um nur bestimmte Bereiche effektiv zu trocknen. Die Folientür ist mit 150 my extra stark und lässt sich schnell einsetzen. Mit dem Klettverschluss wird die Folie fixiert. Somit kann die Folientür auch von unten aufgerollt werden. Der Reißverschluss in U-Form bietet schnellen Durchlass. Nutzen Sie die Folientür für Türen bis 2,1 m x 1,1 m.



Zum Produkt



Folienschutzwand Profi-Paket

Profi Paket 1: Art.-Nr. 76251002

Profi-Paket 2: Art.-Nr. 76251003

Profi-Paket 3: Art.-Nr. 76251004

Bauen Sie mit unseren Profipaketen eine Folienschutzwand auf. So können gezielt bestimmte Bereiche effektiv getrocknet werden. In kurzer Zeit haben Sie alle Komponenten montiert. Je nach gewähltem Paket erhalten Sie 4, 6 oder 10 Montagestützen bis 3,75 m Höhe, Folie für Flächen bis 4 x 50 m, 2 Rollen Gewebeklebeband 48 mm, 50 m Länge und eine Folientür mit Reißverschluss 1,10 x 2,10 m.



Zum Produkt





ALLEGRA Trocknungstechnik Vertriebs GmbH

Berliner Allee 303, 13088 Berlin

Tel. +49 (0) 30 5 111 600

info@allegra24.de

www.allegra24.de