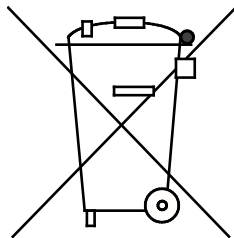


CDT 30-40-60-90 MKIII

Service manual

Rev. 1.1

Dantherm[®]
CONTROL YOUR CLIMATE



Der tages forbehold for trykfejl og ændringer
Dantherm can accept no responsibility for possible errors and changes
Irrtümer und Änderungen vorbehalten
Dantherm n'assume aucune responsabilité pour erreurs et modifications éventuelles

Einführung

Übersicht

Inhalt

Dieses Handbuch ist in folgende Abschnitte unterteilt:

Einführung.....	1
Übersicht	1
Allgemeine Warnhinweise.....	3
Installations- und Bedienungsanleitung.....	4
Produkt- und Funktionsbeschreibung	4
Anweisung für Vorbereitung und Transport.....	7
Bedienungsanleitung.....	12
Zubehör.....	17
Serviceanleitung	18
Vorbeugende Wartung.....	18
Fehlersuche und -behebung	26
Entsorgung	27
Appendix.....	29
Technische Daten.....	29
Abmessungen	30
Schaltplan	31
Konformitätserklärung	32
Index.....	33

Fortsetzung auf der nächsten Seite

de

Übersicht, *Fortsetzung*

Entfeuchter	<p>In diesem Handbuch werden die folgenden tragbaren Entfeuchter-Typen von Dantherm behandelt:</p> <p>CDT 30 MKIII Artikelnummer 351110 CDT 40 MKIII Artikelnummer 351112 CDT 60 MKIII Artikelnummer 351114 CDT 90 MKIII Artikelnummer 351115</p>
Warnhinweis	<p>Für einen korrekten Betrieb und eine ordnungsgemäße Wartung der Geräte ist dieses Handbuch sorgfältig zu lesen.</p> <p>Das Handbuch ist vor der erstmaligen Inbetriebnahme des Entfeuchters vollständig durchzulesen. Zur Vermeidung von Personen- und/oder Materialschäden ist eine genaue Kenntnis des korrekten Betriebsablaufes und aller Sicherheitsvorrichtungen erforderlich.</p>
Zielgruppe	<p>Das Handbuch ist für Benutzer und Techniker bestimmt, die vorsorgliche Wartungsarbeiten und Reparaturen ausführen.</p> <p>Das Gerät kann von Kindern ab 8 Jahren und Personen mit eingeschränkten körperlichen, sensorischen oder mentalen Fähigkeiten oder Personen, die nicht über die erforderlichen Erfahrungen und Kenntnisse verfügen, benutzt werden, sofern sie beaufsichtigt werden oder Anweisungen bekommen haben, wie das Gerät sicher zu benutzen ist und sie die damit verbundenen Gefahren verstehen. Kinder dürfen mit dem Gerät nicht spielen. Die Reinigung und Wartung durch den Benutzer dürfen nicht von Kindern ohne Beaufsichtigung durchgeführt werden.</p>
Copyright	<p>Die Vervielfältigung des Handbuches im Ganzen oder in Teilen ist nur mit schriftlicher Genehmigung von Dantherm zulässig.</p>
Vorbehalt	<p>Dantherm behält sich das Recht vor, ohne vorherige Ankündigung jederzeit Änderungen und Verbesserungen am Produkt und Handbuch vorzunehmen.</p>

Allgemeine Warnhinweise

Warnhinweis: Die Entfeuchter enthalten ein brennbares Kältemittel. Treffen Sie folgende Vorkehrungen, um jegliche Gefahr zu vermeiden:

Achtung:

- Beachten Sie bitte, dass Kältemittel keinen Geruch haben können.

Anforderungen an den Standort (Installation und Lagerung):

- Das Gerät muss in einem Raum mit einer Bodenfläche größer als 4 m² installiert, betrieben und gelagert werden. Überprüfen Sie, ob es irgendwelche lokalen Vorschriften gibt, die Sie beim Installieren oder Lagern des Geräts beachten müssen.
- Das Gerät muss in einem Raum ohne dauerhaft aktive Zündquellen (zum Beispiel: offenes Feuer, eine in Betrieb befindliches Gasgerät oder ein in Betrieb befindlicher Elektro-Lufterhitzer) gelagert werden.
- Halten Sie die Lüftungsöffnungen während des Betriebs frei von Verstopfungen.

Zu vermeidende Handlungen (Betrieb und Handhabung):

- Seien Sie bei der Handhabung des Geräts besonders vorsichtig, um keine Beschädigungen zu verursachen, die zu einem Leck im Kühlkreislauf führen können.
- Verwenden Sie zum Beschleunigen des Entfrostens oder zum Reinigen keine anderen Mittel als die vom Hersteller empfohlenen.
- Nicht anbohren oder verbrennen.

Im Falle eines Feuers:

- Bei einem Feuer können giftige Dämpfe entstehen. Im Falle eines Feuers müssen Sie den Raum daher so schnell wie möglich verlassen.
-

Installations- und Bedienungsanleitung

Produkt- und Funktionsbeschreibung

Einführung

In diesem Kapitel werden das Gerät und seine Funktionen beschrieben.

Funktionsweise

Luftstrom durch den Entfeuchter:

Veränderung der Luft beim Durchlauf durch den Entfeuchter:

Der Ventilator zieht feuchte Luft durch einen Filter in den Entfeuchter.

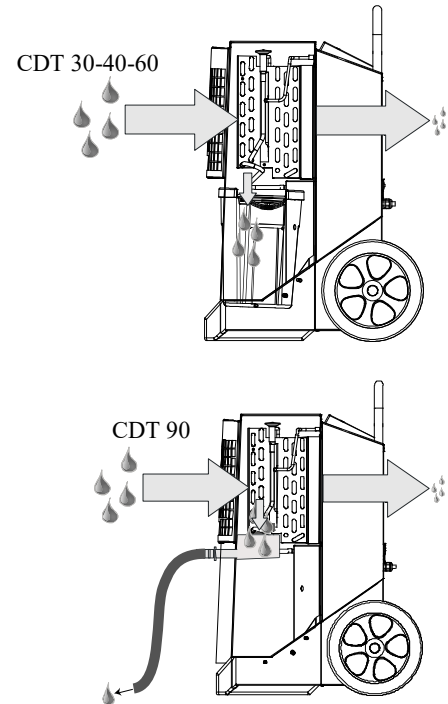


Die Luft wird abgekühlt, und die Luftfeuchte kondensiert zu Wassertropfen, die entweder:

- im Wasserbehälter aufgefangen werden (CDT 30-40-60) oder
- durch den Ablaufschlauch zu einem Ablauf geleitet werden (CDT 90).



Die Luft erwärmt sich wieder, u.a. durch die Betriebstemperatur des Entfeuchters (Temperaturanstieg auf ca. + 5 °C).



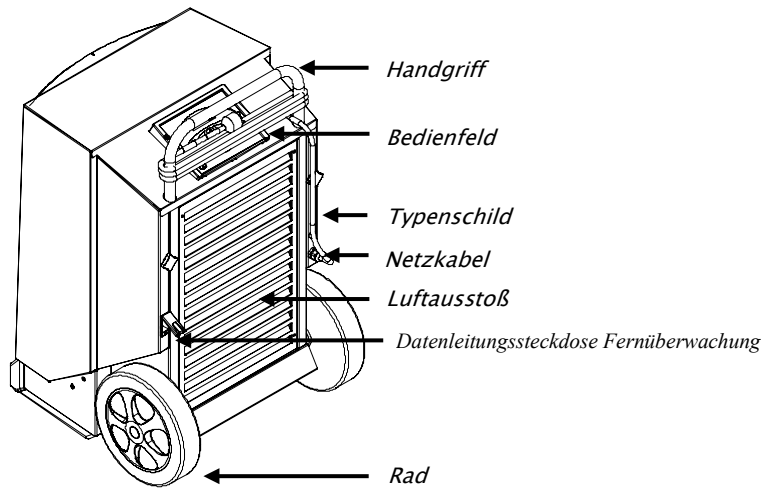
Dadurch, dass die Luft wiederholt durch den Entfeuchter strömt, wird die Luftfeuchtigkeit ständig reduziert. So ist eine schnelle, schonende Trocknung möglich. Der Entfeuchter kann ununterbrochen laufen oder durch einen eingebauten Hygrostaten gesteuert werden.

Fortsetzung auf der nächsten Seite

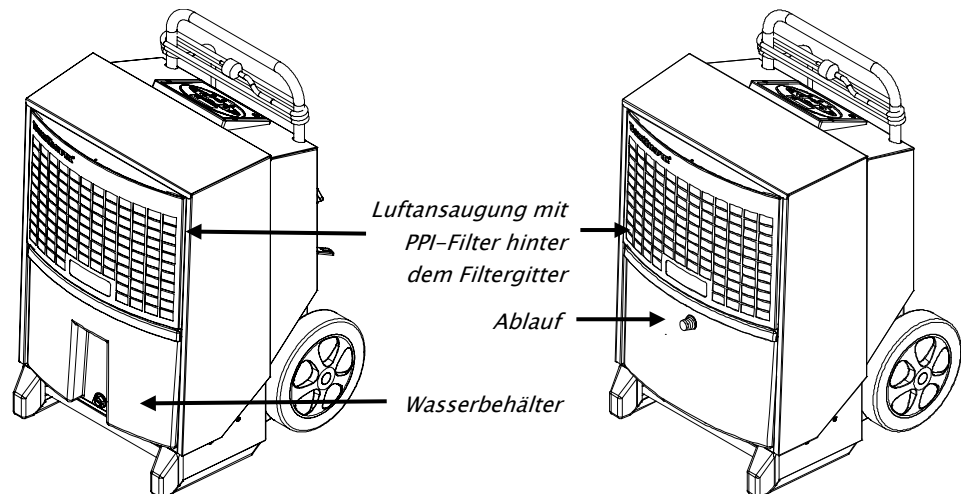
Produkt- und Funktionsbeschreibung, *Fortsetzung*

Illustration

Abbildung des Entfeuchters:



Ansicht von der Rückseite



Ansicht von der Vorderseite
CDT
30-40-60

CDT

CDT 90

Wasserbehälter (CDT 30-40-60)

Das Kondenswasser sammelt sich im Behälter. Es kann aber auch mithilfe eines Schlauches mit Stutzen abgeleitet werden (Zubehör).

Der Entfeuchter schaltet automatisch ab, wenn der Behälter voll ist. Zum Entleeren des Wasserbehälters siehe Bedienungsanleitung. Solange der Wasserbehälter nicht eingesetzt ist, kann der Entfeuchter nicht betrieben werden.

Ablauf (CDT 90)

Das Kondenswasser wird in der integrierten Tropfwanne gesammelt und dann über den ½"-Schlauchanschluss zu einem Ablauf geleitet.

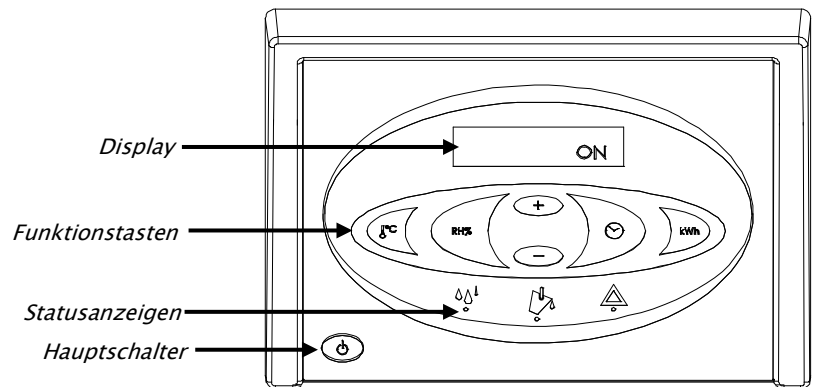
Der Schlauchanschluss sollte direkt nach dem Auspacken montiert werden.

Fortsetzung auf der nächsten Seite

Produkt- und Funktionsbeschreibung, *Fortsetzung*

Bedienfeld

Abbildung des Bedienfeldes:



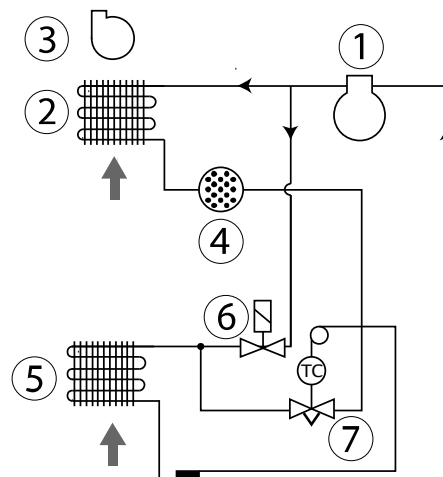
Funktionen

Hauptfunktionen:

- Manueller oder automatischer Betrieb (eingebauter verstellbarer Hygrostat).
- Anschlussdose für externen Hygrostaten.
- Anzeige von Temperatur, relativer Luftfeuchte, Betriebsstunden und kWh-Verbrauch.
- Betriebsstundenzähler und verbrauchte kWh ohne 230V-Anschluss.
- Einstellbarer Serviceintervallzähler.

Zur Bedienung siehe die Bedienungsanleitung in diesem Handbuch.

Kühlkreislauf Diagramm



Pos.	Beschreibung	Pos.	Beschreibung
1	Kompressor	5	Verdampfer
2	Kondensator	6	Magnetventil
3	Ventilator	7	Thermostatisches Expansionsventil
4	Trockenfilter		

Anweisung für Vorbereitung und Transport

Einführung

In diesem Abschnitt wird erläutert, wie der Entfeuchter auszupacken und betriebsbereit zu machen ist, und wie das Gerät transportiert und gelagert werden sollte.

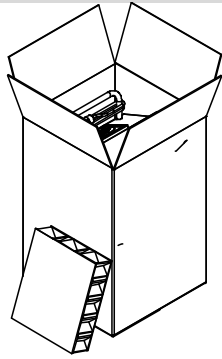
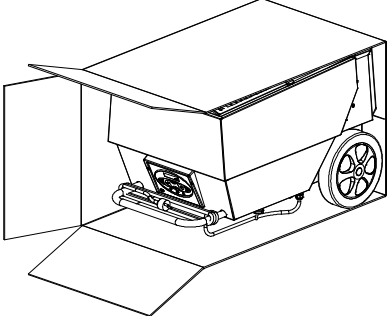
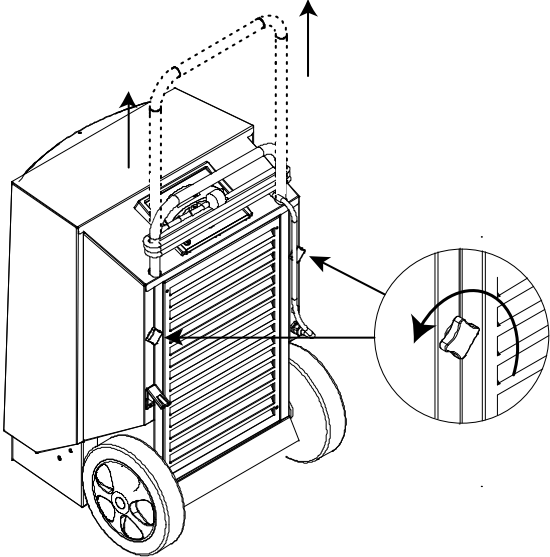
Warnhinweis

Wurde der Entfeuchter liegend transportiert, muss er vor Inbetriebnahme mindestens 1 Stunde aufrecht gestanden haben.

Auspacken

(CDT 30-40-60)

Beim Auspacken des CDT 30-40-60 ist wie folgt vorzugehen:

Schritt	Maßnahme	Abbildung
1	Die Verpackung oben öffnen	
2	Den Karton waagrecht platzieren, sodass die Räder nach unten zeigen	
3	Das Gerät aus dem Karton nehmen	
4	Die Fingerschrauben lösen, den Griff in die gewünschte Höhe hochziehen, und die Fingerschrauben wieder anziehen	
5	Schutzfolie vom Bedienfeld entfernen	

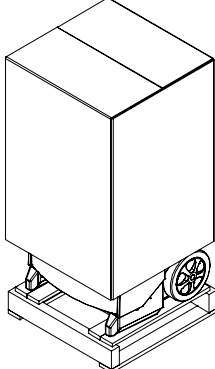
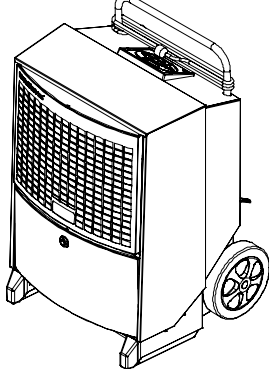
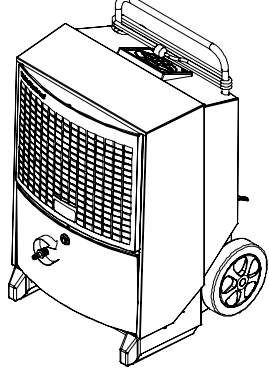
Fortsetzung auf der nächsten Seite

de

Anweisung für Vorbereitung und Transport, *Fortsetzung*

Auspacken (CDT 90)

Beim Auspacken des CDT 90 ist wie folgt vorzugehen:

Step	Action	Illustration
1	Entfernen Sie den Karton vollständig vom Entfeuchter	
2	Heben Sie den Entfeuchter auf die Palette. Er kann nun wie unten gezeigt aufgestellt werden	
3	Schließen Sie den mitgelieferten Schlauchhahn an	
4	Schutzfolie vom Bedienfeld entfernen	

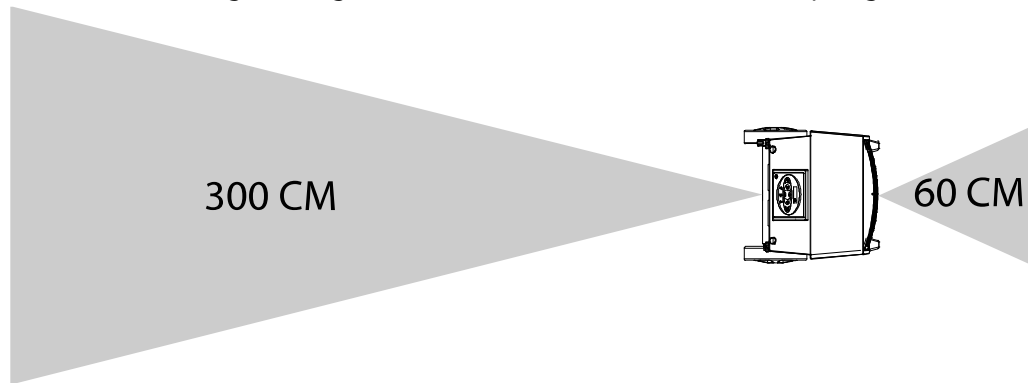
Fortsetzung auf der nächsten Seite

Anweisung für Vorbereitung und Transport, *Fortsetzung*

Position

Platzieren Sie den Entfeuchter an einer Stelle mit guter Luftzirkulation, wobei der Mindestabstand von der Luftansaugseite 60 cm zur Wand und von der Luftausstoß-seite 3 m betragen muss. Denken Sie auch daran:

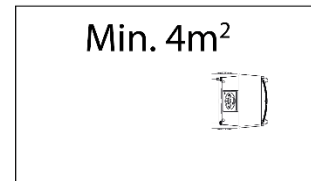
- Die Lüftungsöffnungen während des Betriebs frei von Verstopfungen halten.



Standort- anforderungen

Da die Entfeuchter ein brennbares Kältemittel enthalten, müssen folgende Anforderungen an den Standort erfüllt sein:

- Das Gerät muss in einem Raum mit einer Bodenfläche größer als 4 m² installiert, betrieben und gelagert werden. Überprüfen Sie, ob es irgendwelche lokalen Vorschriften gibt, die Sie beim Installieren oder Lagern des Geräts beachten müssen.
- Das Gerät muss in einem gut belüfteten Bereich gelagert werden, wobei die Raumgröße der Raumfläche von 4 m² entsprechen muss.
- Das Gerät muss in einem Raum ohne dauerhaft aktive Zündquellen (zum Beispiel: offenes Feuer, eine in Betrieb befindliches Gasgerät oder ein in Betrieb befindlicher Elektro-Lufterhitzer) gelagert werden.



Optimaler Betrieb

Stellen Sie sicher, dass der zu entfeuchtende Raum geschlossen ist und das Gerät nicht in der Nähe einer Wärmequelle, wie z.B. einem Heizkörper aufgestellt ist.

Elektroanschluss

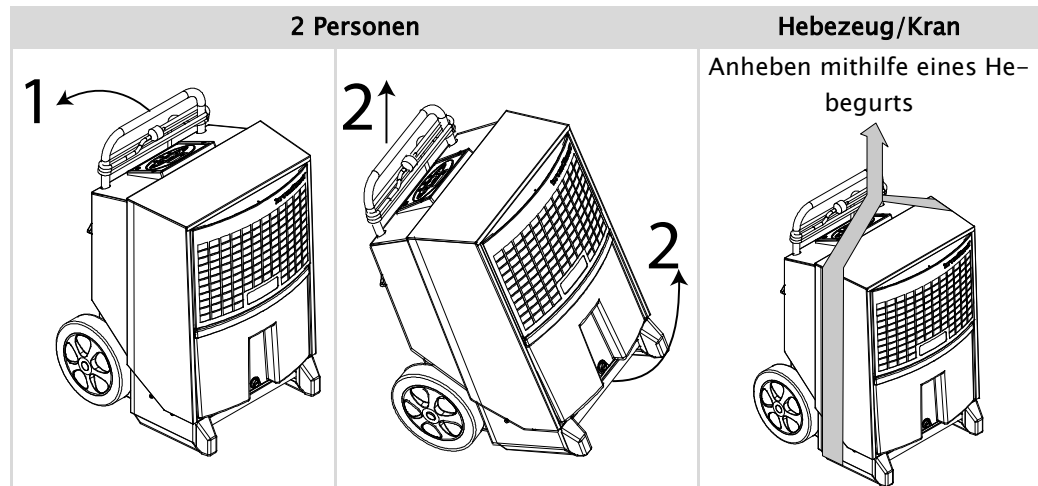
Das Gerät wird komplett mit einem 3,5 m langen Netzkabel geliefert und kann an jede Steckdose (230V, 50 Hz) mit einer 10 – 16A-Sicherung angeschlossen werden. Wenn der Stecker 3 Stifte inkl. PE-Anschluss hat, ist ein Steckeradapter (Zubehör – Artikel-Nr. 396249) zu verwenden.

Warnhinweis: Wenn das Netzkabel beschädigt ist, muss es vom Hersteller, seinem Wartungsdienst oder ähnlich qualifizierten Personen ausgetauscht werden, um Gefahr zu vermeiden.

Anweisung für Vorbereitung und Transport, *Fortsetzung*

Transport oder Umsetzen des Entfeuchters

Das Gerät kann von zwei Personen oder mithilfe eines Krans an anderer Stelle aufgestellt werden. Gehen Sie wie nachfolgend beschrieben vor:
Die einschlägigen Arbeitsschutzvorschriften bezüglich des Anhebens von Lasten sind zu beachten!



Treppen

Die Räder sind so angebracht, dass das Gerät auch Treppen hinaufgezogen werden kann, ohne dass das Gehäuse oder die Treppe beschädigt wird.

Fortsetzung auf der nächsten Seite

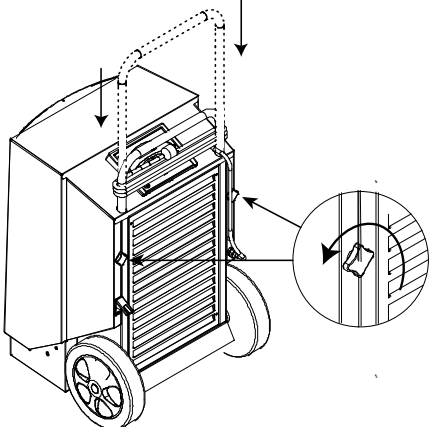
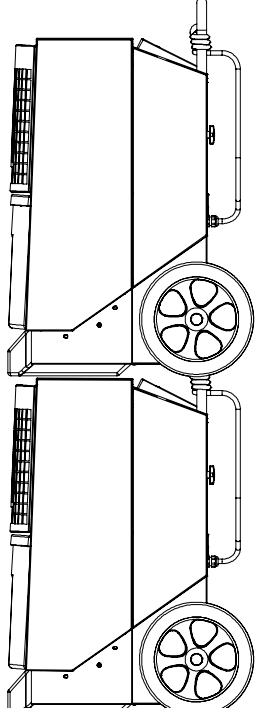
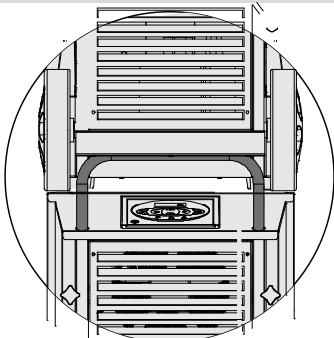
Anweisung für Vorbereitung und Transport, *Fortsetzung*

Lagerung (CDT-30-40-60)

Wenn Sie die Entfeuchter CDT 30-40-60 lagern möchten, können Sie 2 Geräte derselben Größe übereinander stapeln (wie in der nachstehenden Tabelle angegeben).

Hinweis:




- Nicht mehr als 2 Geräte übereinander stapeln.
- Den CDT 90 nicht stapeln.

Schritt	Abbildung
Griff eindrücken.	
Geräte stapeln.	
Darauf achten, dass das obere Rad paar auf dem Griff unten richtig aufliegt.	

Bedienungsanleitung





Ein-/Ausschalten und Betriebsstatus

Die folgende Tabelle zeigt die Bedienung der Ein/Aus-Funktion und die Displaytexte

Taste	Display
	ON - Dauerbetrieb
	INT HYG ON - Betrieb wird durch internen Hygrostaten gesteuert
	INT HYG STOP , wenn der Sollwert des internen Hygrostaten erreicht ist
	EXT HYG ON - Betrieb wird durch externen Hygrostaten gesteuert
	EXT HYG STOP , wenn der Sollwert des externen Hygrostaten erreicht ist
	Ausschalten
	Die grüne LED-Anzeige aktive Entfeuchtung an.

Bedienung des eingebauten Hygrostaten

Die folgende Tabelle zeigt die Bedienung der Hygrostat Funktion und die Displaytexte

Schritt	Taste	Erklärung
Gedrückt halten		HYG SET RHxxx% - blinkt 5 Sekunden lang. Der Entfeuchter wechselt dann zum durch den internen Hygrostaten gesteuerten Betrieb mit Sollwert (wenn der Sollwert erreicht ist, erscheint auf dem Display: INT HYG STOP)
Drücken (wenn sie blinkt)		Drücken Sie kurz auf +/-, wenn sie blinkt, um den RH%-Wert einzustellen. Der neue Wert wird nach weiteren 5 Sekunden gespeichert, wenn die letzte Taste gedrückt wurde.
HYG OFF		
Gedrückt halten bis blinken		HYG SET RHxxx% - blinkt 5 Sekunden lang.
Drücken 1 x (wenn sie blinkt)		HYG OFF wird blinken. Die Einstellung ist nach 5 Sekunden gespeichert. Der Entfeuchter wechselt dann in den Dauerbetrieb.

Bedienung eines externen Hygrostaten

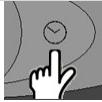


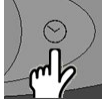
Wenn ein externer Hygrostat angeschlossen wird, wechselt das Gerät automatisch zur Anwendung dieses Hygrostaten

Änderungen des Sollwertes sind von nun an am externen Hygrostaten durchzuführen.
(Wenn der Sollwert erreicht ist, erscheint auf dem Display: **EXT HYG STOP**)

Fortsetzung auf der nächsten Seite



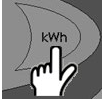
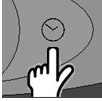
Bedienungsanleitung, *Fortsetzung*

Betriebsstundenzähler Der eingebaute Betriebsstundenzähler registriert die Gesamtanzahl der Betriebsstunden (kann nicht zurückgestellt werden) und die Anzahl der Stunden bis zum nächsten Service, die geändert werden können. Der Servicestundenzähler ist bei Lieferung ausgeschaltet.

Schritt	Taste	Erläuterung
Gedrückt halten		SERVICE xxxxxh – zeigt die Anzahl der Stunden bis zum nächsten autorisierten Service. Dieser Wert wird nach 5 Minuten Blinken automatisch gespeichert, und die Funktion wird aktiviert, falls sie dies nicht bereits ist. Wenn die Zeit für das Serviceintervall abgelaufen ist, erscheint auf dem Display SERVICE .
		Kurz +/- drücken, um einen neuen Serviceintervallwert einzugeben. Der neue Wert wird 5 Sekunden nach Drücken der letzten Taste gespeichert
SERVICE OFF		
Gedrückt halten bis blinken		SERVICE xxxxxh – zeigt die Anzahl der Stunden bis zum nächsten autorisierten Service.
Drücken 1 x (wenn sie blinkt)		SET SERVICE OFF – schaltet die Servicetimer-funktion ab Der neue Wert wird 5 Sekunden nach Drücken der letzten Taste gespeichert

Displaytexte





Die folgende Tabelle zeigt, wie die Betriebsinformationen bedient werden.

Taste	Erläuterung
	XX°C – zeigt die aktuelle Raumtemperatur an
	Actual RH% – zeigt die aktuelle relative Luftfeuchte an
	XX kWh – zeigt den Gesamtenergieverbrauch an. Kann nicht zurückgestellt werden
	xxxxh – zeigt die Gesamtanzahl der Betriebsstunden des Geräts an. Kann nicht zurückgestellt werden

Fortsetzung auf der nächsten Seite

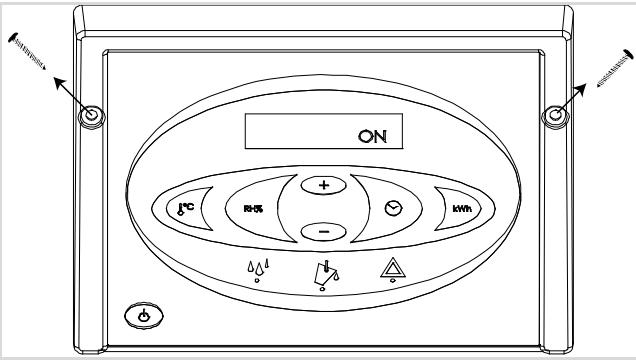
Bedienungsanleitung, *Fortsetzung*

Textanzeigen ohne Netzstrom Das Gerät verfügt über eine eingebaute Batterie, die das Ablesen von Textanzeigen auch dann erlaubt, wenn keine Netzstromversorgung vorhanden ist. Ohne Netzstrom kann Folgendes abgelesen werden:

Taste	Erläuterung
 gedrückt halten und  einmal drücken	Zeigt den Gesamtenergieverbrauch in kWh an
 gedrückt halten und  einmal drücken	Zeigt die Gesamtanzahl der Betriebsstunden des Entfeuchters an

Austausch der Datenspeicher-Batterie

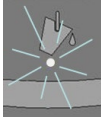
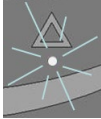
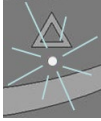
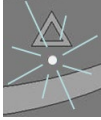
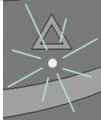
Wenn der Betriebsstundenzähler vom Netzstrom vom Netzstrom getrennt wurde und nicht mehr abgelesen werden kann, liegt dies wahrscheinlich an einer leeren Datenspeicher-Batterie. Vorgehensweise beim Austausch:

Maßnahme	
Warnhinweis vor dem Austausch der Batterie stets die Stromversorgung zum Gerät unterbrechen	
1	<p>Die Schrauben auf beiden Seiten des Bedienfeldes lösen und das Bedienfeld vorsichtig an der Oberkante anheben.</p> 
2	<p>Den Kabelbinder abschneiden, der die Batterie hält. Die Batterie austauschen und einen neuen, höchstens 2,5 mm breiten Kabelbinder verwenden. Nur Batterien vom Typ Alkaline AAA verwenden Abbildung der Leiterplatte mit Batterie im Schaltplan auf Seite 31.</p>

Fortsetzung auf der nächsten Seite

Bedienungsanleitung, *Fortsetzung*

Fehlermitteilungen Eine Übersicht möglicher Fehler, die einen normalen Betrieb unmöglich machen

Fehlermitteilung	Abbildung	Ursache	Abhilfe
CDT 30–40–60: Gelbes Licht an mittlerer LED mit Entleerungssymbol und FULL auf dem Display		Wasserbehälter voll oder Störung an Wasserpumpe (Zubehör)	Siehe Anleitung zum Entleeren unten oder Pumpenableitung überprüfen
Rotes Licht an rechter Warn-LED HIGH TEMP auf dem Display		Druck oder Temperatur im Hochdruckelement zu hoch	Filter und Entfeuchter auf Schmutz in den Luftwegen überprüfen
Rotes Licht an rechter Warn-LED AMBIENT TEMP auf dem Display		Raumtemperatur außerhalb des normalen Arbeitsbereiches	Den Entfeuchter im spezifizierten Temperaturbereich von 3°–32°C platzieren
Rotes Licht an rechter Warn-LED SENSOR FAIL auf dem Display. Einer der internen Sensoren ist defekt. Die +/- Tasten verwenden, um zwischen 3 möglichen Fehlern zu wechseln		SENSOR FAIL	
		1: EVAP FAIL Thermometer des Verdampfers defekt	Autorisierten Servicetechniker hinzuziehen
		2: COND FAIL Thermometer des Kondensators defekt	Autorisierten Servicetechniker hinzuziehen
		3: ROOM FAIL Eingebautes Raumthermometer defekt	Autorisierten Servicetechniker hinzuziehen
Rotes Licht an rechter Warn-LED LP STOP auf dem Display.		Undichte Stelle im Kühlkreislauf	Autorisierten Servicetechniker hinzuziehen

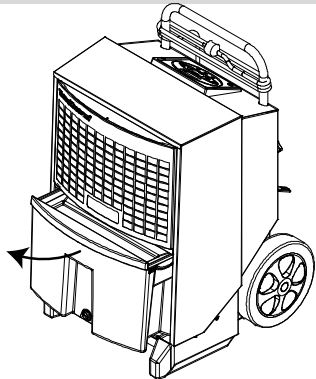
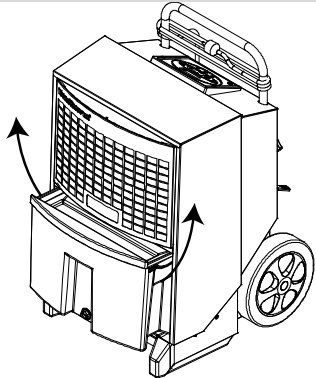
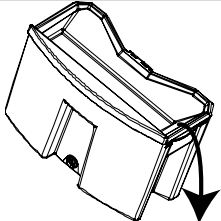
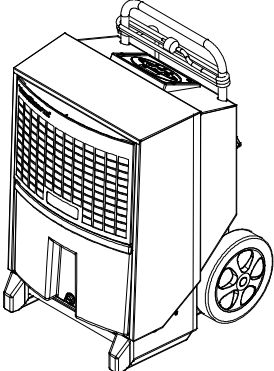
Fortsetzung auf der nächsten Seite

Bedienungsanleitung, *Fortsetzung*

Entleeren des Wasserbehälters (CDT 30–40–60)

Der Entfeuchter braucht zum Entleeren des Wasserbehälters nicht abgeschaltet zu werden. Er schaltet sich automatisch ab, wenn der Wasserbehälter entfernt wird.

Die Entleerung ist wie folgt vorzunehmen:

Schritt	Maßnahme	Abbildung
1	Den Wasserbehälter am vorderen Griff zur Hälfte aus dem Gerät ziehen	
2	Seitlich in die Griffmulden des Wasserbehälters fassen und diesen aus dem Entfeuchter herausheben	
3	Den Wasserbehälter über den seitlichen Gießer entleeren	
4	Den Wasserbehälter wieder an seinen Platz setzen Wichtig: Stellen Sie sicher, dass der Wasserbehälter wieder ganz eingeschoben ist.	

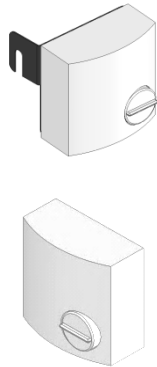

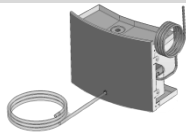
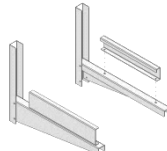
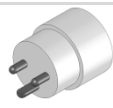
Zubehör

Einführung

Nähere Einzelheiten zu den Zubehörteilen können von Dantherm angefordert werden.

Liste

Es folgt eine komplette Liste für die CDT-Reihe mit Abbildungen, Beschreibung und Artikel-Nummer:

Zubehör	Abbildung	Beschreibung	CDT-Typ	Artikel-Nr.
Hygrostat		Mit einem angeschlossenen Hygrostat kann der Entfeuchter abhängig von der aktuellen Luftfeuchte automatisch betrieben werden		
		Hygrostate sind in zwei Ausführungen erhältlich:	Alle	396242
		Hygrostat mit 0,4 m Netzkabel, Klinkenstecker und Gerätehalterung	Alle	396241
		Hygrostat mit 3 m Kabel und Klinkenstecker		
Absperrhahn und Schlauchgewinde		Kugelventil, Messing Schlauchgewinde und Schlauchschelle	Alle	396243
Kondenswasserpumpe		Bei Verwendung einer Kondenswasserpumpe entfällt das Entleeren des Wasserbehälters	CDT 30/30S	075616
			CDT 40/40S/60	075617
Wandbeschlag		Mit dem Wandbeschlag kann der Entfeuchter an der Wand aufgehängt werden	CDT 30/30S	396247
			CDT 40/40S/60	396248
Dänischer Stecker mit Erdungsstift (Stecker-Typ K)		Adapter für kontinentale geerdete Stecker	Alle	396249



Serviceanleitung

Vorbeugende Wartung

WARNHINWEIS

Im Interesse eines reibungslosen Betriebs muss der Entfeuchter regelmäßig gewartet werden.

Vor dem Service des Geräts stets die Stromversorgung unterbrechen!

Diese Produkt enthält ein brennbares Kältemittel. Vor dem Arbeiten am System folgende Sicherheitskontrollen durchführen, um das Brandrisiko auf ein Minimum zu reduzieren:

- Kein offenes Feuer
- Keine elektrischen Zündquellen (offene elektrische Kontakte)
- Keine mechanischen Zündquellen (Schleifprozesse)
- Kein brennbares Material in der Nähe des Arbeitsplatzes
- Gute Belüftung des Bereichs
- Das Vorhandensein von Kältemittel überprüfen

Sonstige Sicherheitsmaßnahmen:

- Techniker und andere, die vor Ort arbeiten, müssen in die Art der auszuführenden Arbeit eingewiesen werden.
- Der Bereich um den Arbeitsplatz muss abgetrennt sein.
- Stellen Sie ein „Rauchen verboten“-Schild um die Abtrennung auf.

Wenn an der Kältemittel-Ausrüstung oder sonstigen zugehörigen Teilen Heiarbeiten ausgefhrt werden mssen, muss man geeignete Feuerlschschrbung zur Hand haben:

- Trockenpulver
- CO₂
- Wasserdampf
- Alkoholbestndiger Schaum

Inspektion durch Benutzer (Checkliste)

Die Inspektions-Checkliste wurde fr Benutzer fr die vorbeugende Wartung entwickelt. Fr diesen Servicecheck sind keine besonderen Fhigkeiten erforderlich. Die Checkliste enthlt Informationen:

- welche Komponenten inspiziert werden mssen
- ber die Hufigkeit der Inspektion (**Jhrlich**, **Monatlich**, **Wchentlich**, **Tglich**)
- wie die Inspektion durchzufhren ist
- Kriterien fr die Akzeptanz oder Nichtakzeptanz

Fortsetzung auf der nchsten Seite

Vorbeugende Wartung, *Fortsetzung*

Jährliche Wartung oder Wartung nach Serviceintervall- Zähler

Geben Sie den Entfeuchter nach Ablauf des Serviceintervalls oder mindestens einmal jährlich bei einer autorisierten Servicestelle ab.

Das Gerät wird dort sorgfältig gewartet und inspiziert, auf undichte Stellen im Kühlsystem und auf elektrische Sicherheit überprüft.

Dantherm bietet auch feste Servicekontakte mit einem 18-Punkte-Serviceprogramm. Für nähere Einzelheiten wenden Sie sich an den nächsten Dantherm-Vertragshändler. Kontaktieren Sie Dantherm und fragen Sie nach einer speziellen Checkliste für qualifizierte und autorisierte Fachkräfte.

Ersatzteile

Unseren Online-Shop mit Ersatzteilen für die CDT-Entfeuchter finden Sie auf Dantherm.com.

Fortsetzung auf der nächsten Seite

Vorbeugende Wartung, *Fortsetzung*

Checkliste (Benutzer)
- Seite 1

Was ist zu tun?	Häufigkeit	Vorgehensweise	Kriterien	✓	÷	X
Benutzerhandbuch: Ist das Benutzerhandbuch in der lokalen Sprache vorhanden	T	Visuell	Akzeptanz: Benutzerhandbuch vorhanden			
Kennzeichnung						
Typenschild	J	Visuell	Akzeptanz: Kennzeichnungen sind lesbar.			
Artikel-Nr.	J	Überprüfen Sie, dass alle Kennzeichnungen lesbar und in originaler Form sind – ohne irgendwelche Beschädigungen oder Veränderungen.	Nichtakzeptanz: Die Kennzeichnungen müssen ersetzt werden, wenn sie beschädigt, verändert oder unlesbar sind.			
Inspektionskennzeichnung	J					
Warnhinweise	J					
Elektrische Ausrüstung: Netzkabel						
Stecker und Kabel	M	Visuell. Überprüfen Sie, dass Stecker und Kabel keine Beschädigungen oder Brüche auf-	Akzeptanz: Keine Beschädigungen oder Brüche von Steckern und Kabeln.			
PE-Stecker (Erdung)/ Adapter	M	Visuell Überprüfen Sie, dass der Stecker am Kabel zum Netzstecker passt.	Akzeptanz: Der Stecker passt zum Netzstecker oder ist mit einem Adapter versehen.			
Elektrische Ausrüstung: Interne Verkabelung (Achten Sie auf heiße Oberflächen! Entfernen Sie das Frontfiltergitter und überprüfen Sie die Kabel im Geräteinneren.)						
Montage	J	Visuell Überprüfen Sie, dass alle Verbindungen befestigt und korrekt an den Klemmen	Akzeptanz: Kabel stecken in Klemmen.			
Stecker und Kabel	J	Visuell Überprüfen Sie, dass Stecker und Kabel keine Beschädigungen oder Brüche auf-	Akzeptanz: Keine Beschädigungen oder Brüche von Steckern und Kabeln.			

Vorbeugende Wartung, *Fortsetzung*

Checkliste (Benutzer)

- Seite 2

Was ist zu tun?	Häufigkeit	Vorgehensweise	Kriterien	✓	÷	X
Funktioniert der Betriebsstundenzähler?	J	Visuell	Akzeptanz: Entfeuchter starten, überprüfen, dass der Stundenzähler arbeitet.			
Funktioniert der MED-Zähler?	J	Visuell	Akzeptanz: Entfeuchter starten, überprüfen, dass der MED-Zähler die Leistungsaufnahme misst			
Display	J	Visuell	Akzeptanz: Beleuchtung im Display. Display ist lesbar.			
Gehäuse des Entfeuchters						
Reinigung	M	Visuell	Akzeptanz: Sauber, frei von Öl und Schmutz.			
Freier Durchgang durch die Belüftungsöffnungen	M	Visuell	Akzeptanz: Die Lüftungsöffnungen sind frei von Staub und Schmutz.			
Verformungen, Risse oder Brüche	J	Visuell Messband	Akzeptanz: Verformung < 5 mm tief. Öffnung zwischen den Platten < 5 mm.			
Fixierung und Beschädigung des Handgriffs	J	Manuelle Überprüfung	Akzeptanz: Keine lösen oder fehlenden Schrauben. Keine offensichtlichen Beschädigungen am Handgriff. Der Handgriff lässt sich leicht nach oben und unten schieben. Der Handgriff kann nicht nach oben und unten geschoben werden, wenn die Rändelschrauben angezogen sind.			
Dichtungen	J	Visuell	Akzeptanz: Dichtungen sind komplett und weisen keine Risse auf.			
Visuelle Überprüfung der Räder	J	Visuell	Akzeptanz: Die Räder laufen frei – ohne Behinderung. Keine offensichtlichen Beschädigungen an der Lauffläche der Räder.			

Vorbeugende Wartung, *Fortsetzung*

Checkliste (Benutzer)

- Seite 3

Was ist zu tun?	Häufigkeit	Vorgehensweise	Kriterien	✓	÷	X
Vorderes und rückseitiges Filtergitter (Funktion und Befestigung)	J	Visuell	Akzeptanz: Der Filter ist montiert. Das Luftausstoßgitter oder das Fortluftblech (S-Modul) ist montiert und mit 4 Schrauben fixiert. Die Gitter in den Fortluft-Löchern am CDT 30S und CDT 40S sind komplett und			
Aufsameln des Wassers						
Ist der Wasserbehälter in Ordnung?	J	Wasser einfüllen und überprüfen, dass kein Wasser aus dem Behälter läuft.	Akzeptanz: Keine Lecks			
Arbeitet der Schwimmer korrekt?	J	Der Wasserbehälter wird während des Betriebs entfernt. Der Entfeuchter muss abschalten.	Akzeptanz: Der Entfeuchter stoppt den Betrieb nach 10 sek. Nichtakzeptanz: Der Entfeuchter stoppt nicht und läuft weiter.			
Ist der Ablaufstutzen von der Tropfwanne Arbeitet die Pumpe korrekt?	J	Wasser einfüllen und überprüfen, dass Wasser einfüllen, den Entfeuchter starten und überprüfen, dass die Pumpe anläuft und den Behälter entleert.	Akzeptanz: Freier Durchgang durch den Akzeptanz: Die Pumpe läuft an und entleert den Behälter.			
Steuerungstasten: Start/Stopp	M	Zum Starten des Entfeuchters drücken und zum Ausschalten erneut drücken.	Akzeptanz für das Starten: Der Entfeuchter startet nach 2 sek. Akzeptanz für das Abschalten: Der Entfeuchter schaltet nach 2 sek ab.			

Vorbeugende Wartung, *Fortsetzung*

Checkliste (Benutzer)
- Seite 4

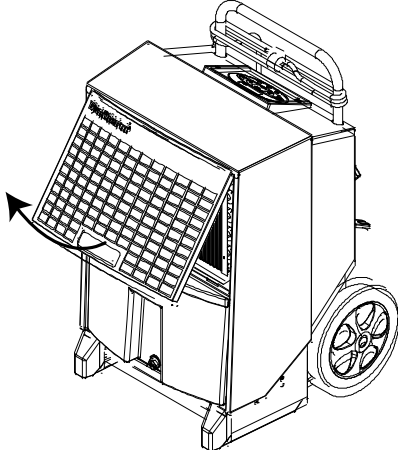
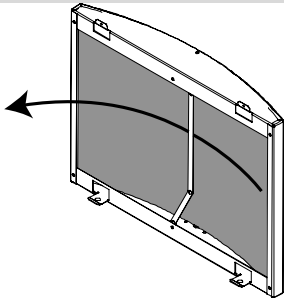
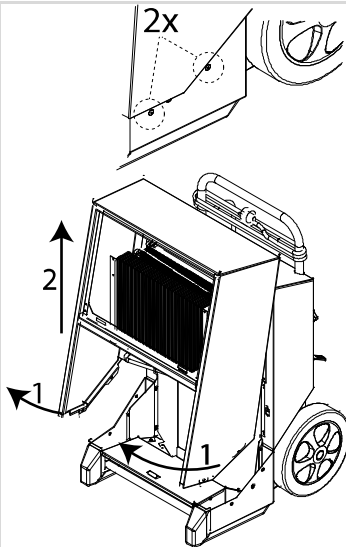
Was ist zu tun?	Häufigkeit	Vorgehensweise	Kriterien	✓	÷	X
Kühlkreislauf						
Ist die Isolierung in Ordnung?	J	Visuell	Akzeptanz: Die Isolierung ist komplett und weist keine Löcher oder Risse auf.			
Lecks an Rohren	J	Sind die Rohre unbeschädigt und ohne Anzeichen auf Korrosion? Sammelt sich Öl am Boden des Kompressors? Gibt es andere Anzeichen auf Lecks am Kompressor oder im Kühlkreislauf?	Akzeptanz: Rohre sind unbeschädigt, ohne Korrosion oder Dellen. Kein Öl sammelt sich am Boden des Kompressors.			
Funktioniert der Kühlkreislauf?	J	Entfeuchter starten und kontrollieren, dass die Oberflächen kalt werden.	Akzeptanz: Die Oberflächen werden kalt.			
Sind die Heiz-/Kühlflächen sauber?	J	Luftfilter entfernen und die Heiz-/Kühlflächen visuell überprüfen.	Schmutzige Oberflächen mit einer weichen Bürste reinigen.			
Sind die Lamellen ohne Beschädigungen?	J	Luftfilter entfernen und visuell überprüfen.	Verbogene Lamellen werden geradegerichtet.			
Lüftung						
Sind die Ventilatoren sauber?	J	Visuell	Akzeptanz: Sauber, frei von Öl und Schmutz.			
Läuft der Ventilator frei - ohne Behinderung?	J	Visuell	Akzeptanz: Der Ventilator läuft frei - ohne Behinderung, wenn er mit der Hand gedreht wird.			
Sind die Filter sauber und ohne Beschädigungen?	J	Visuell	Akzeptanz: Sauber, frei von Öl und Schmutz.			



Vorbeugende Wartung, *Fortsetzung*

Monatliche Reinigung

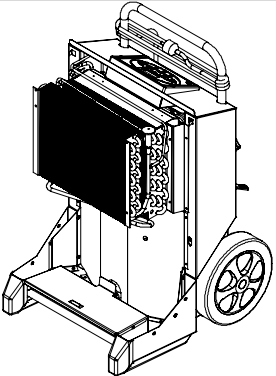
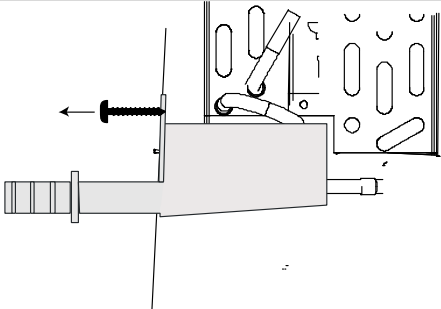
Vorgehensweise für die monatliche Reinigung:

Schritt	Maßnahme	
1	Das Frontgitter durch Kippen öffnen	
2	Den Filter herausnehmen und mit lauwarmem Seifenwasser abspülen. Bei geringer Verschmutzung reicht Staubsaugen. Ist der Filter stark verschmutzt, sollte er ausgetauscht werden. Siehe Abschnitt über Ersatzteile	
3	Nur CDT 30-40-60: Den Wasserbehälter reinigen	
4	Die 2 Schrauben auf beiden Seiten entfernen und je nach Gerät nachstehende Vorgehensweise befolgen: CDT 30-40-60: 1. Die Abdeckung um etwa 30° anheben 2. Die Abdeckung abnehmen CDT 90: 1. Die Abdeckung etwa 5° öffnen 2. Die Abdeckung 1-2 cm anheben, bis sie sich oben am Gehäuse löst. Die Abdeckung vorsichtig über den Schlauchnippel ziehen. WARNUNG: Auf scharfe Kanten achten.	

Fortsetzung auf der nächsten Seite

Vorbeugende Wartung, *Fortsetzung*

Monatliche Reinigung, *Fortsetzung*

Schritt	Maßnahme
5	<p>Die Verdampferfläche mit einer weichen Bürste, einem Staubsauger oder mit Druckluft reinigen.</p> <p>WARNUNG: Auf scharfe Kanten achten.</p> 
6	<p>Nur CDT 90: Die beiden TX20-Schrauben von der Vorderseite der Tropfwanne entfernen, die Wanne entfernen und reinigen</p> <p>Anm.: Beim Wiedereinsetzen der Tropfwanne darauf achten, dass die hintere Kante der Wanne auf dem Randabschluss innen im Entfeuchter aufliegt</p> 
7	<p>CDT 30-40-60: Danach Abdeckung und Wasserbehälter wieder einsetzen.</p> <p>CDT 90: Bringen Sie die Gehäuseabdeckung wieder an, indem Sie zuerst den Schlauchnippel durchführen, und dann die Abdeckung über die Oberkante des Gehäuses heben</p>

Beim Durchführen der monatlichen Wartung **NICHT** den Serviceintervallzähler des Geräts zurückstellen

Fehlersuche und -behebung

Fehlersuche und -behebung Zur Suche und Behebung eines Problems oder Fehlers ist nach dieser Tabelle vorzugehen:

Problem	Mögliche Ursache	Lösung
<ul style="list-style-type: none"> • Entfeuchter startet nicht • Display nicht eingeschaltet 	Stecker nicht an Netzsteckdose angeschlossen	Überprüfen, ob der Entfeuchter an die Stromversorgung angeschlossen ist. Die Netzsteckdose gegebenenfalls mit einem anderen elektrischen Gerät überprüfen
<ul style="list-style-type: none"> • Entfeuchter startet nicht • Grüne Kontrolllampe leuchtet nicht • HYG STOP wird auf dem Display angezeigt 	Das Hygrostat hat einen Luftfeuchtwert gemessen, der unter dem Sollwert liegt, und das Gerät zur Energieeinsparung abgeschaltet.	Sollwert des Hygrostaten verringern oder zu manuellem Betrieb wechseln. Siehe Abschnitt über Bedienung des eingebauten Hygrostaten auf Seite 12
<ul style="list-style-type: none"> • Gelbe Kontrolllampe leuchtet • Display zeigt Full 	Behälter voll oder Pumpe (Zubehör) blockiert	Wasserbehälter entleeren oder Pumpenblockade beseitigen
<ul style="list-style-type: none"> • Rote Kontrolllampe leuchtet 	Fehler, der zur Betriebsunterbrechung führt	Siehe Tabelle zur Bedienungsanleitung auf Seite 15 über Fehlermitteilungen
<ul style="list-style-type: none"> • Entfeuchter läuft • Grüne Kontrolllampe leuchtet • SERVICE blinkt im Display 	Zeit für Serviceintervall abgelaufen	Das Produkt wie im Abschnitt über den Serviceintervallzähler angegeben warten
<ul style="list-style-type: none"> • Entfeuchter läuft • Wenn RH% aktiviert wird, erscheint im Display SENSOR FAIL 	Sensor für relative Feuchte defekt	RH%-Sensor austauschen
<ul style="list-style-type: none"> • kWh und Betriebsstunden werden ohne Netzstrom nicht angezeigt 	Datenspeicher-Batterie leer.	Batterie austauschen. Siehe Seite 14

Hinweis:

- Falls die Maschine nicht ordnungsgemäß läuft, unverzüglich abschalten!
- Bevor Sie mit der Fehlersuche und -Behebung beginnen, warten Sie eine Minute, da die Elektronik das Gerät aus Sicherheitsgründen abgeschaltet haben könnte

Zusätzliche Hilfe

Wenn der Entfeuchter nicht wieder startet, wenden Sie sich an Ihren Dantherm-Vertragshändler. Dies gilt auch für den Fall, dass die Maschine läuft, ohne Wasser abzuscheiden. Wahrscheinlich ist der Kühlkreislauf defekt, weshalb ein Servicetechniker hinzugezogen werden muss

Entsorgung

Warnhinweis

Das Gerät ist für langjährigen Betrieb ausgelegt. Wenn es entsorgt werden soll, hat dies gemäß aller einschlägigen gesetzlichen Vorschriften in umweltschonender Weise zu erfolgen.

Kältemittelbatterie

Diese Produkt enthält ein brennbares Kältemittel.

Vor der Entsorgung das Kältemittel gemäß nachstehender Vorgehensweise entleeren:

Handlung	
1	Das System elektrisch isolieren.
2	<p>Vor dem Beginn der Arbeiten ist sicherzustellen, dass:</p> <ul style="list-style-type: none"> • ggf. mechanische Hilfseinrichtungen für die Handhabung von Kältemittel-zylindern zur Verfügung stehen. • die gesamte persönliche Schutzausrüstung zur Verfügung steht und korrekt verwendet wird. • der Rückgewinnungsprozess kontinuierlich von einer kompetenten Person überwacht wird. • Rückgewinnungsausrüstung und Zylinder der geeigneten Norm entsprechen.
3	<p>Verwenden Sie nur entsprechende Kältemittel-rückgewinnungs-zylinder und stellen Sie sicher, dass sie auf einer Waage stehen, ehe die Rückgewinnung stattfindet.</p> <ul style="list-style-type: none"> • Mischen Sie keine Kältemittel in Rückgewinnungsgeräten und vor allem nicht in Zylindern.
4	<p>Starten Sie die Rückgewinnungsmaschine und bedienen Sie sie gemäß den Anweisungen des Herstellers.</p> <ul style="list-style-type: none"> • Zylinder nicht zu voll machen. (Nicht mehr als 80 % der möglichen Flüssigkeitsfüllmenge). • Den maximalen Arbeitsdruck des Zylinders nicht überschreiten, auch nicht zeitweise.
5	<p>Wenn die Zylinder korrekt gefüllt sind und der Prozess abgeschlossen ist, einen Aufkleber anbringen, dem zu entnehmen ist, dass das System:</p> <ul style="list-style-type: none"> • stillgelegt ist • kein Kältemittel mehr enthält • Stellen Sie sicher, dass die Ausrüstung mit Aufklebern versehen ist, denen zu entnehmen ist, dass die Ausrüstung ein brennbares Kältemittel enthält <p>Der Aufkleber muss vom verantwortlichen Techniker datiert und unterschrieben werden.</p>
5	Stellen Sie sicher, dass die Zylinder und die Ausrüstung umgehend vom Standort entfernt werden und alle Absperrventile an der Ausrüstung geschlossen sind.
6	<p>Rückgewonnenes Kältemittel muss zurück an den Kältemittellieferanten gehen.</p> <ul style="list-style-type: none"> • Rückgewonnenes Kältemittel nicht in eine andere Kälteanlage einfüllen, es sei denn es wurde gereinigt und überprüft.

Fortsetzung auf der nächsten Seite

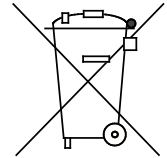


Entsorgung, *Fortsetzung*

Batterien/ Elektronik

Elektrische und elektronische Geräte und deren Batterien enthalten Stoffe, Komponenten und Substanzen, die der menschlichen Gesundheit und der Umwelt schaden können, wenn der Abfall nicht ordnungsgemäß entsorgt wird.

Elektrische und elektronische Geräte und Batterien sind mit einer durchkreuzten Mülltonne gekennzeichnet. Dies bedeutet, dass elektrische und elektronische Geräte und Batterien nicht zusammen mit Haushaltsabfällen entsorgt werden können, sondern getrennt gesammelt werden müssen.



Für Sie als Verbraucher ist wichtig, dass Sie verbrauchte Batterien an einer zugelassenen Sammelstelle abgeben. Dadurch tragen Sie dazu bei, dass die Batterien den gesetzlichen Vorschriften entsprechend recycelt werden und nicht unnötig die Umwelt schädigen.

Appendix

Technische Daten

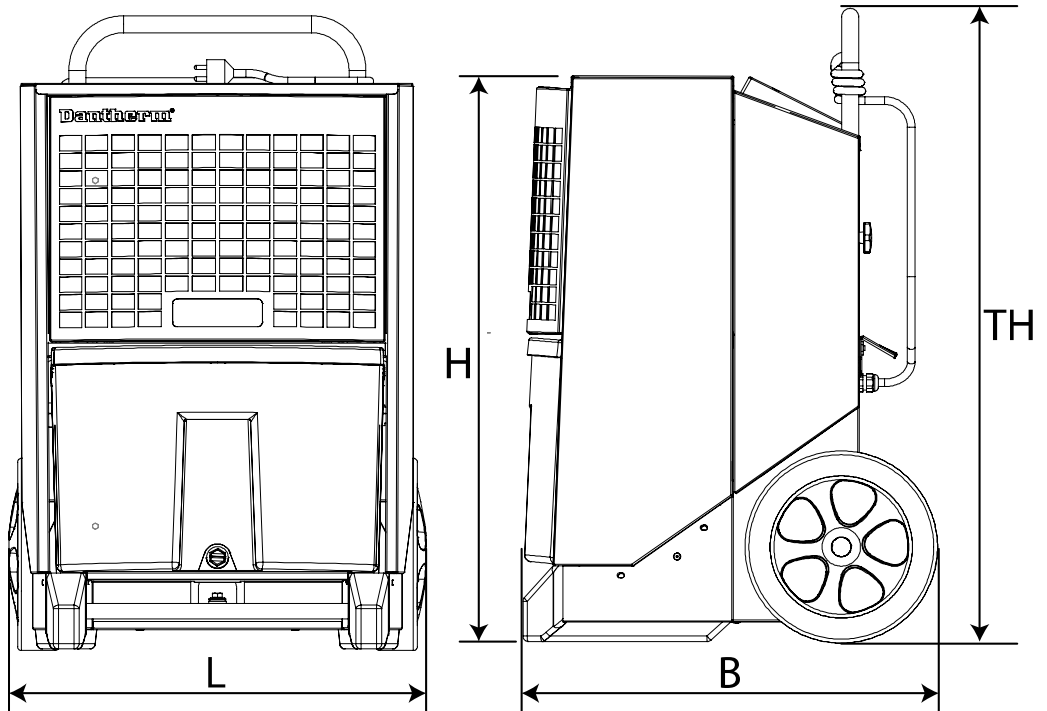
Allgemeine Daten Die folgende Tabelle enthält die allgemeinen technischen Daten:

Data	Unit	CDT 30	CDT 40	CDT 60	CDT90
Spanne – Feuchte	%RH	40–100			
%RH-Hysterese	%RH	4			
Arbeitsbereich – Temperatur	°C	3–35			
Netzstromanschluss	V/Hz	1N 230+PE/50			
Max. Amperebelastung	A	3,6	4,1	5,6	8,3
Max. Eingangsleistung	kW	0,8	0,9	1,3	1,9
Luftmenge	m ³ /h	250	350	725	1000
Kältemittelausgang	kW	1,5	2	3,0	4,2
Kältemittel	–	R454C			
Kältemittelfüllung	kg	0.41	0.45	0.65	1.6
Max. Systemdruck	bar	26			
GWP (Treibhauspotential)	–	146			
Fassungsvermögen des Wasserbehälters	l	7.0	14.0	14.0	–
Geräuschpegel in 1 m Entfernung	dB	56	59	62	62
Gewicht	kg	34	43	47	62
Schutzklasse	IP	x4			
Filter	PPI	15			
kWh-Messgenauigkeit	%	±5%			

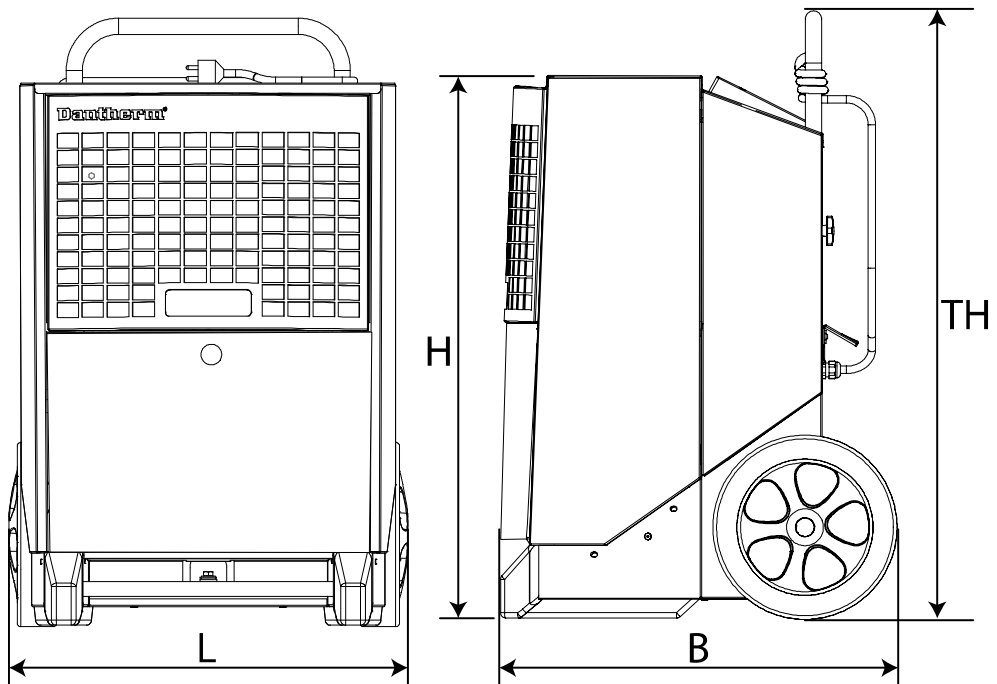
Abmessungen

Abbildung

CDT 30-40-60



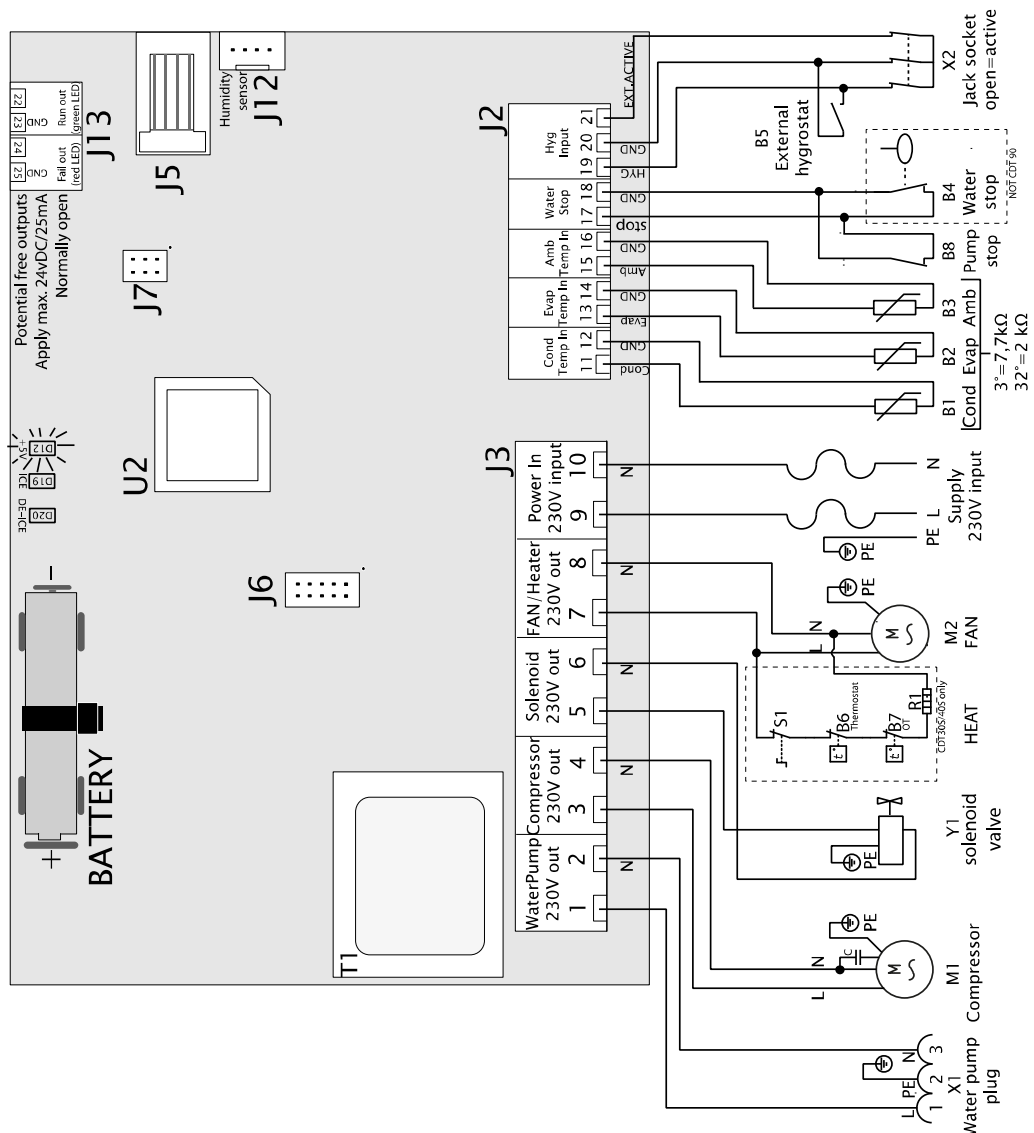
CDT 90



	CDT 30 MKIII	CDT 40 MKIII	CDT 60 MKIII	CDT 90 MKIII
L	426 mm	542 mm	542 mm	650 mm
B	506 mm	539 mm	539 mm	593 mm
H	650 mm	736 mm	816 mm	894 mm
TH	1016 mm	1190 mm	1270 mm	977 mm

Schaltplan

Diagramm



Pos.	Beschreibung	Pos.	Beschreibung
B1	Temperatursensor für die Kondensatorfläche	J6	Nicht in Gebrauch
B2	Temperatursensor für die Verdampferfläche	J7	Werkseinstellungen
B3	Umgebungstemperatursensor	J12	Interner Hygrostat
B4	"Voller Wasserbehälter"-Sensor	J13	Zusätzlicher Ausgang
B5	Externer Hygrostat (Zubehör)	M1	Kältekompressor
B6	Thermostat (nur 30S/40S)	M2	Ventilatormotor
B7	Over Temperature (nur 30S/40S)	R1	Heizelement (nur 30S/40S)
B8	Externer Pumpenalarm (Zubehör)	S1	Heizelement ein/aus (nur 30S/40S)
D12	LED +Stromversorgungskontrolle	T1	Transformator
D19	LED Eis an Verdampferfläche	U2	CPU
D20	LED Enteisung aktiviert	X1	Stopfen für die Wasserpumpe
J2	Niederspannungsanschlüsse	X2	Stecker für externen Hygrostaten
J3	230V-Anschlüsse	Y1	Magnetventil (Druckausgleich)
J5	Nicht in Gebrauch		



Konformitätserklärung

**EU-Konformitäts-
Erklärung**



Dantherm, Marienlystvej 65, DK-7800 Skive, erklärt hiermit, dass die nachstehend genannten Luftentfeuchter:

Typ: CDT 30, CDT 40, CDT 60, CDT 90 MKIII
Nr.: 351110, 351112, 351114, 351115

- - den Bestimmungen der folgenden Richtlinien entspricht:

2006/42/EG	Maschinenrichtlinie
2014/30/EU	EMV-Richtlinie
2011/65/EU	RoHS-Richtlinie (Beschränkung der Verwendung bestimmter gefährlicher Stoffe in Elektro- und Elektronikgeräten)
1907/2006/EG	REACH-Verordnung

- sowie in Übereinstimmung mit folgenden harmonisierten Normen hergestellt wird:

DS/EN ISO 12100:2010	Sicherheit von Maschinen - Allgemeine Gestaltungsleitsätze
EN 60335-1:2012	Elektrische Geräte für den Hausgebrauch und ähnliche Zwecke - Sicherheit - Teil 1
EN 60335-2-40:2003	Sicherheit elektrischer Geräte für den Hausgebrauch und ähnliche Zwecke - Teil 2-40
EN 60335-2-40: A1 2006	Elektrische Geräte für den Hausgebrauch und ähnliche Zwecke - Sicherheit - Teil 2-40
EN 378-1:2016	Kälteanlagen und Wärmepumpen - Sicherheitstechnische und umweltrelevante Anforderungen - Teil 1
EN 378-2:2016	Kälteanlagen und Wärmepumpen - Sicherheitstechnische und umweltrelevante Anforderungen - Teil 2

Index

abmessungen.....	30	funktionsweise	4
auspacken.....	7	Kühlkreislauf-	6
batterie	14	lagerung	11
Bedienfeld	6	licht.....	26
betriebsstundenzähler	13	optimaler Betrieb	9
CDT, Abbildung.....	5	position	9
copyright	2	schaltplan.....	31
displaytexte	13	Stapeln	11
ein/aus	12	steckdose	9
eingebauter Hygrostat.....	12; 26	stecker	26
elektroanschluss	9	technische Daten	29
entleeren.....	27	textanzeigen ohne Netzstrom.....	14
entleeren des Wasserbehälters	16	transport	10
Entsorgung	28	treppen	10
fehlermitteilungen.....	15	Wartung.....	18
fehlersuche und -behebung	26	zielgruppe.....	2
funktion	6	zubehör.....	17



Dantherm A/S
Marienlystvej 65
7800 Skive
Denmark

support.dantherm.com



053322

Dantherm can accept no responsibility for possible errors and changes (en)
Der tages forbehold for trykfejl og ændringer (da)
Irrtümer und Änderungen vorbehalten (de)
Dantherm n'assume aucune responsabilité pour erreurs et modifications éventuelles (fr)

